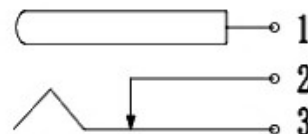
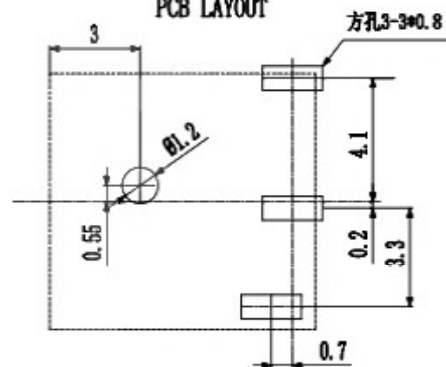


电路图
SCHEMATIC

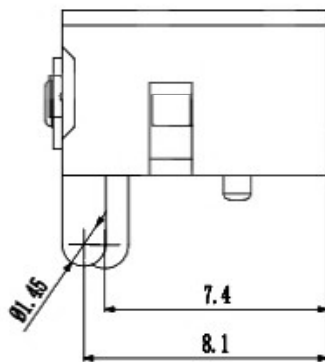


PCB LAYOUT



技术要求

1. 额定电负荷: DC30V 0.5A
2. 接触电阻: 小于30毫欧
3. 绝缘电阻: 大于等于100兆欧
4. 耐电压: AC500V (50Hz) /min
5. 插拔力: 3~20N



5	3#脚	锰钢	镀锡	-----
4	2#脚	铁皮	镀锡	-----
3	1#脚	铁皮	镀锡	-----
2	底座	PA66	黑色	-----
1	插针	铁丝	镀锡	-----
	名称 DESCRIPTION	材料 MATERIAL	颜色 COLOR	备注 REMARK

HADFU ELECTRONCS TECHNOLOGY CO.,LTD

COPYRIGHT RESERVED,PLEASE DO NOT COPY.

PART NAME		DC POWER JACK		DRAWING		Y,C,ZHANG		DWG.No.		SBICL	
PART NO.		DC-006		CHECK		G.C.Chen		REV.		A1	
UNIT : mm		TOLERANCE OTHERWISE		UP TO 5 ABOVE 5~30 ABOVE 30 ANGLE		±0.2 ±0.3 ±0.5 ±5°		ANGLE		APPROVAL	
				SCALE		2:1		PAGE		08-09-2011 1 OF 1	