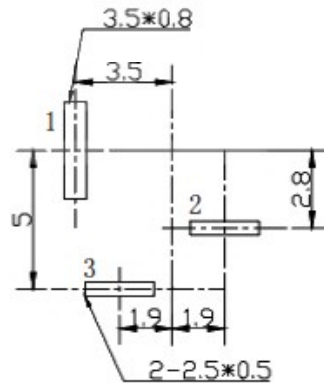
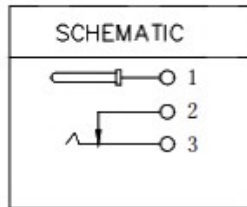


主要技术性能

1. 额定电负荷：30V 0.5A;
2. 接触电阻： $\leq 0.03\Omega$;
3. 绝缘电阻： $\geq 100M\Omega$;
4. 耐压：AC500V(50Hz)min;
5. 插拔力：3-15N;
6. 寿命：5,000次。

主要技术要求

1. 未注线性公差：
 - 0.0-10.0mm $\pm 0.10mm$
 - 10.0-20.0mm $\pm 0.15mm$
 - 20.0-50.0mm $\pm 0.20mm$
2. 外观应良好，无锈蚀、裂痕、电镀不良等现象。



6	盖板	1	PBT
5	底座	1	PBT
4	圆针	1	黄铜
3	弹片	1	锰钢
2	弯片	1	黄铜
1	平片	1	黄铜

DONG GUAN XI BANG ELECTRONIC CO., LTD

COPYRIGHT RESERVED, PLEASE DO NOT COPY.

PART NAME		DC POWER JACK		DRAWING		G.C.Chen		DWG.No.	
PART NO.		DC-012A-1.3		CHECK		G.C.Chen		REV. A	
UNIT : mm	TOLERANCE OTHERWISE	UP TO 10	± 0.1	ANGLE $0^{\circ}\pm 3'$	APPROVAL	DATE			
		ABOVE 10- 20	± 0.15			PAGE		1 OF 1	
		ABOVE 20- 50	± 0.2		SCALE	2:1			