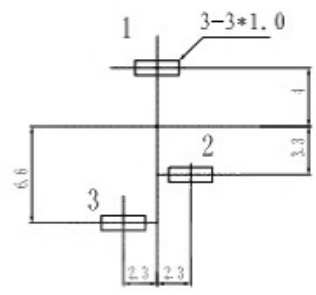
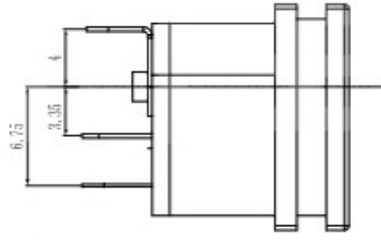
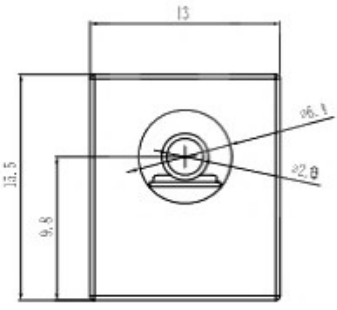
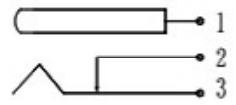


印制板插孔图



电原理图



主要技术性能

1. 额定电负荷: DC30V 0.5A
2. 接触电阻: 小于30毫欧
3. 绝缘电阻: 大于等于100兆欧
4. 耐电压: AC500V (50Hz)/min
5. 插拔力: 3~20N
6. 寿命: 大于5000次

尺寸范围	未注公差值
0~3	±0.1
3~6	±0.15
6~9	±0.2
9~12	±0.25
12~15	±0.3

6	2.0圆针	铁棒	镀铜锡	国产
5	底座	ABS	黑色	国产
4	2#脚	铁皮	镀铜锡	国产
3	3#脚	锰钢	镀铜锡	国产
2	后盖	ABS	黑色	国产
1	1#脚	铁皮	镀铜锡	国产
	名称 DESCRIPTION	材料 MATERIAL	颜色 COLOR	备注 REMARK

DONG GUAN XI BANG ELECTRONIC CO., LTD

COPYRIGHT RESERVED, PLEASE DO NOT COPY.

PART NAME		DC POWER JACK		DRAWING		Y,C,ZHANG		DWG.No.		SBICL	
PART NO.				CHECK		G.C.Chen		REV.		A1	
UNIT :		TOLERANCE		ANGLE		APPROVAL		DATE			
mm		OTHERWISE	UP TO 5	±0.2	ANGLE	SCALE		PAGE		1 OF 1	
			ABOVE 5~30	±0.3	0°±3'	2:1		PAGE			
			ABOVE 30	±0.5							
			ANGLE	±3'							