

主要技术特性:

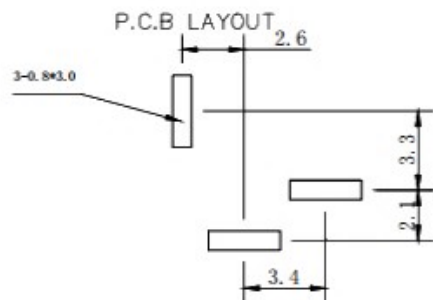
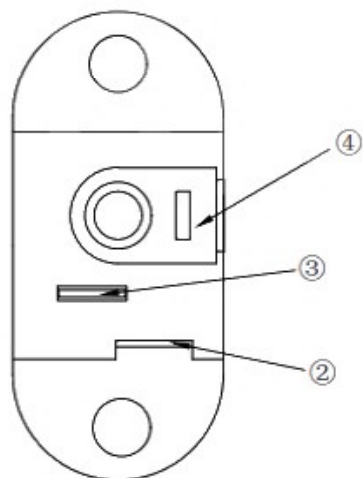
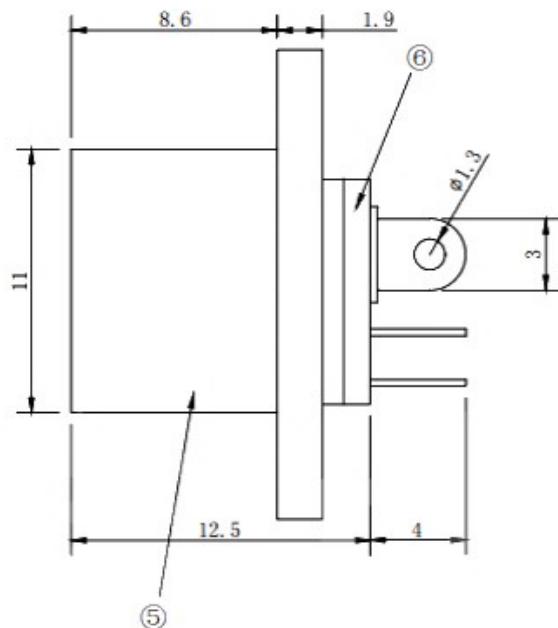
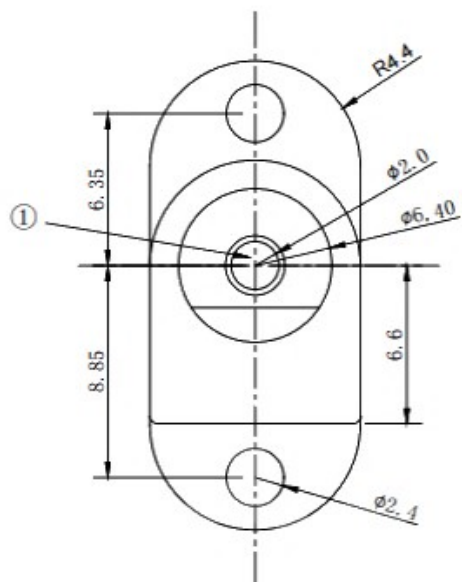
1. 额定电负荷: 50V, 0.2A;
2. 接触电阻: $\leq 0.03 \Omega$;
3. 绝缘电阻: $\geq 100 \Omega$;
4. 耐压: AC500V (50HZ) 1min;
5. 插拔力: 3-20N;
6. 寿命: 5,000次。

主要技术要求

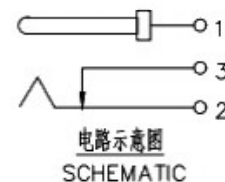
1. 未注线性公差:

0.0-10.0mm	$\pm 0.10\text{mm}$
10.0-20.0mm	$\pm 0.15\text{mm}$
20.0-50.0mm	$\pm 0.20\text{mm}$

2. 外观应良好, 无锈蚀、裂痕、电镀不良等现象。



Model No.	1	2	3	4
PIN ϕ (X)	1.65	2.0	2.35	2.5



6	盖子	1	PBT/(绝缘胶板)	(黑)
5	底座	1	PBT	(黑)
4	平片	1	H62黄铜带T=0.50	铜锡
3	弯片	1	H62黄铜带T=0.50	锡铈
2	簧片	1	65Mn钢带T=0.25/(磷铜)	锡铈
1	插针 (PIN)	1	H62铜棒	铜锡
序号	名称	数量	材料	镀涂

DONG GUAN XI BANG ELECTRONIC CO., LTD

COPYRIGHT RESERVED, PLEASE DO NOT COPY.

PART NAME		DC POWER JACK		DRAWING		G.C.Chen		DWG.No.	
PART NO.				CHECK		G.C.Chen		REV. A	
UNIT :		TOLERANCE		ANGLE		APPROVAL		DATE	
mm		OTHERWISE		$0^{\circ} \pm 7^{\circ}$		SCALE		PAGE	
		UP TO 10 ± 0.1						1 OF 1	
		ABOVE 10- 20 ± 0.15							
		ABOVE 20- 50 ± 0.2							