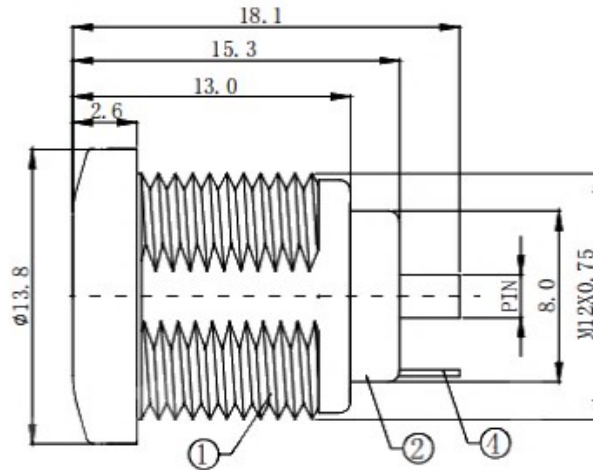
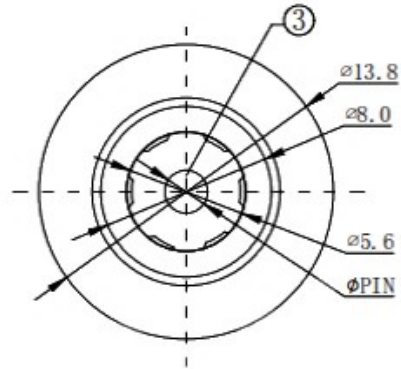


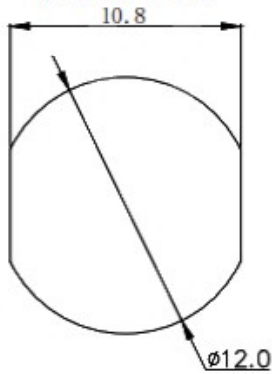
PIN	φ2.0	φ2.5
APPD		



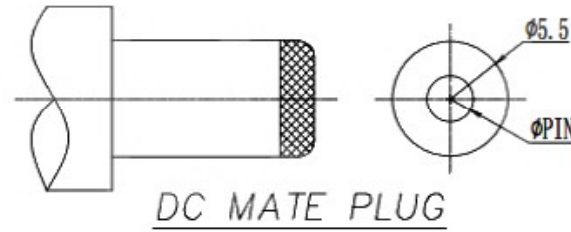
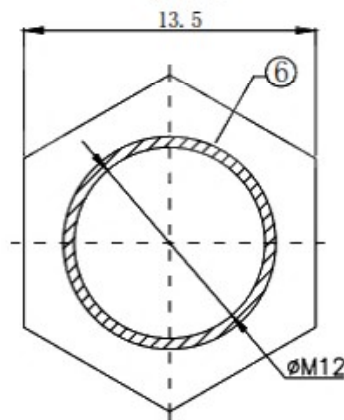
技术要求

- 1、插入力: 2.94~29.4N(0.3~3.0kgf)
- 2、拔出力: 2.94~29.4N(0.3~3.0kgf)
- 3、接触电阻: ≤50mΩ
- 4、绝缘电阻: >100MΩ DC 500V
- 5、耐电压: AC 500V 1min无飞弧及击穿
- 6、寿命: 5000 10~20次/min
- 7、额定负载: DC 12V 6A
- 8、适用温度范围: -25~85° C
- 9、推荐使用插头:

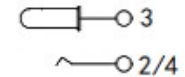
机壳开孔



螺帽



CIRCUIT DIAGRAM



6	DC-022D-6	螺帽	PCS	锌合金	镀锡	环保
5	DC-022D-5	内心塑胶	PCS	PBT (BLACK)	黑色	环保
4	DC-022D-4	弹片	PCS	磷铜	镀锡	环保
3	DC-022D-3	PIN	PCS	黄铜棒	镀锡	环保
2	DC-022D-2	铜套	PCS	锌合金	镀锡	环保
1	DC-022D-1	塑料座	PCS	PBT (BLACK)	黑色	环保
序号	零件图代号	名称	数量	材料	镀层/颜色	备注

DONG GUAN XI BANG ELECTRONIC CO., LTD

COPYRIGHT RESERVED, PLEASE DO NOT COPY.

PART NAME		DC POWER JACK		DRAWING		Y.C.ZHANG		DWG.No.		SBICL	
PART NO.				CHECK		G.C.Chen		REV.		A1	
UNIT :		TOLERANCE		UP TO 5		ANGLE		APPROVAL		DATE	
mm		OTHERWISE		ABOVE 5~30		0°±3'		SCALE		PAGE	
				±0.2				2:1		1 OF 1	
				±0.3							
				±0.5							
				±.5							