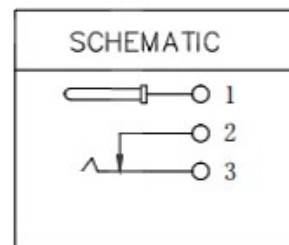
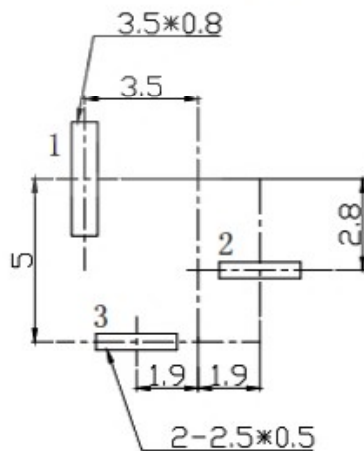


主要技术性能

1. 额定电负荷： 30V 0.5A;
2. 接触电阻：  $\leq 0.03\Omega$ ;
3. 绝缘电阻：  $\geq 100M\Omega$ ;
4. 耐 压： AC500V (50Hz) min;
5. 插 拔 力： 3-30N;
6. 寿 命： 5,000次。



6	盖板	1	PBT	黑
5	基座	1	PBT	黑
4	圆针	1	黄铜	镍
3	弹片	1	锰钢	锡铈
2	弯片	1	黄铜	锡铈
1	平片	1	黄铜	锡铈
序号	名 称	数量	材 料	镀 涂

DONG GUAN XI BANG ELECTRONIC CO., LTD

COPYRIGHT RESERVED, PLEASE DO NOT COPY.

PART NAME		DC POWER JACK		DRAWING		Y,C,ZHANG		DWG.No.		SBICL	
PART NO.				CHECK		G.C.Chen		REV.		A1	
UNIT :		TOLERANCE		UP TO 5		±0.2		ANGLE		APPROVAL	
mm		OTHERWISE		ABOVE 5~30		±0.3		0°±5'		DATE	
				ABOVE 30		±0.5				11-10-2010	
				ANGLE		±.5				PAGE	
								SCALE		1 OF 1	
						2:1					