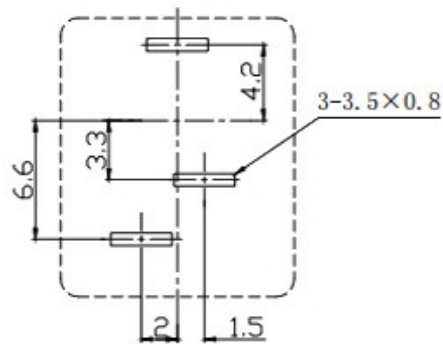
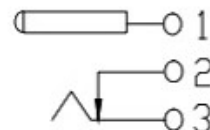


线路板开孔尺寸
TOP VIEW



电路原理图



技术特性:

使用条件: $-30\sim 70^{\circ}$

额定负荷: DC30V 0.5A

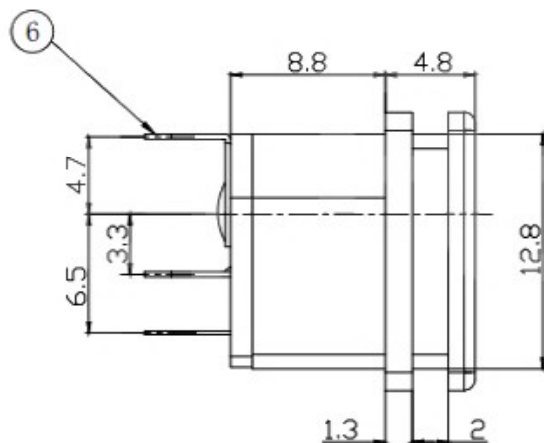
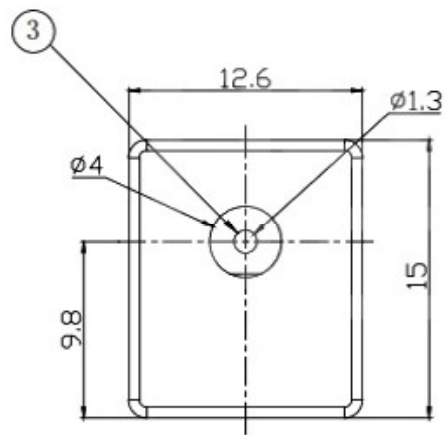
接触电阻: $\leq 0.03\Omega$

绝缘电阻: $\geq 100M\Omega$ DC250V

耐压: AC500V (50Hz)/min

插拔力: 3~20N

寿命: 5000次



未注公差尺寸均按 $\pm 0.2\text{mm}$

序号	名称	数量	材料	备注
6	平片	1	H62黄铜带(Y) $\delta=0.30\text{mm}$	D. Cu/Sn
5	弯片	1	H62黄铜带(Y) $\delta=0.30\text{mm}$	D. Cu/Sn
4	固定板	1	酚醛层压板 $\delta=1.2\text{mm}$	
3	插针	1	H59黄铜棒 $\phi=1.3\text{mm}$	D. Cu/Sn
2	簧片	1	锰钢带 $\delta=0.20\text{mm}$	D. Ni/Sn
1	底座	1	PBT工程塑料	黑

DONG GUAN XI BANG ELECTRONIC CO., LTD

COPYRIGHT RESERVED, PLEASE DO NOT COPY.

PART NAME		DC POWER JACK		DRAWING	Y.C.ZHANG	DWG.No.	SBICL
PART NO.				CHECK	G.C.Chen	REV.	A1
UNIT :	TOLERANCE	UP TO 5	± 0.2	ANGLE	APPROVAL	DATE	
	OTHERWISE	ABOVE 5~30	± 0.3				
mm		ABOVE 30	± 0.5	SCALE	2:1	PAGE	1 OF 1
		ANGLE	$\pm 3^{\circ}$				