

技术要求

使用条件: $-40 \sim 55^{\circ}\text{C}$

额定负荷: DC 30V 5A

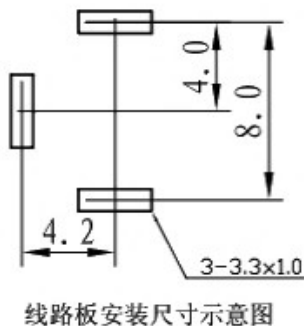
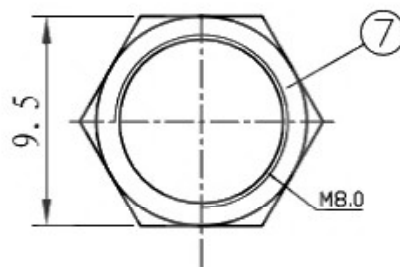
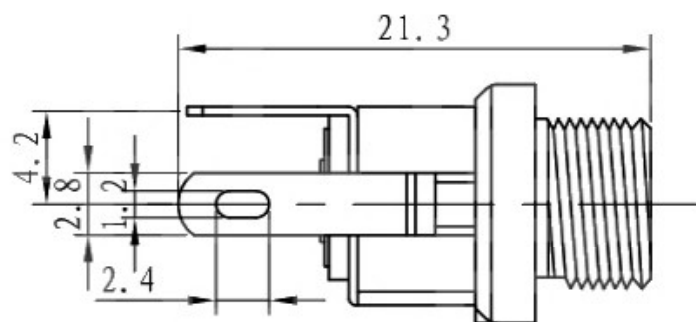
接触电阻: $\leq 0.03\Omega$

绝缘电阻: $\geq 100\text{M}\Omega$ DC250V

耐压: AC 500V (50Hz)/min

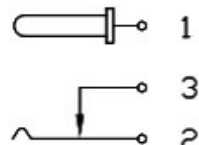
插拔力: 3~20N

机械寿命: 5000次



Model No.	1	2	3	4
PIN ϕ	1.65	2.0	2.35	2.5

电路结构示意图



序号	零件图号或代号	名称	数量	材料	备注
5		盖板	1PCS	PA 66 (黑色)	
4		底座	1PCS	PA 66 (黑色)	
3		插针	1PCS	H59-1黄铜 $\phi=2.0$	电镀: 镍
2		动触片	1PCS	磷铜 $t=0.30$	电镀: 银
1		插针脚	1PCS	H62 黄铜 $t=0.30$	电镀: 银

DONG GUAN XI BANG ELECTRONIC CO., LTD

COPYRIGHT RESERVED, PLEASE DO NOT COPY.

PART NAME		DC POWER JACK		DRAWING	Y,C,ZHANG	DWG.No.	SBICL
PART NO.				CHECK	G.C.Chen	REV.	A1
UNIT :	TOLERANCE	UP TO 5	± 0.2	ANGLE	APPROVAL	DATE	03-09-2012
mm	OTHERWISE	ABOVE 5~30	± 0.3	$0^{\circ}\pm 3'$	SCALE	PAGE	1 OF 1
		ABOVE 30	± 0.5				
		ANGLE	$\pm 3'$				