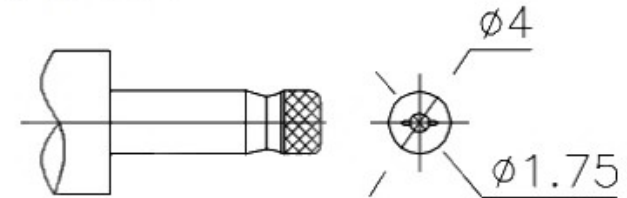
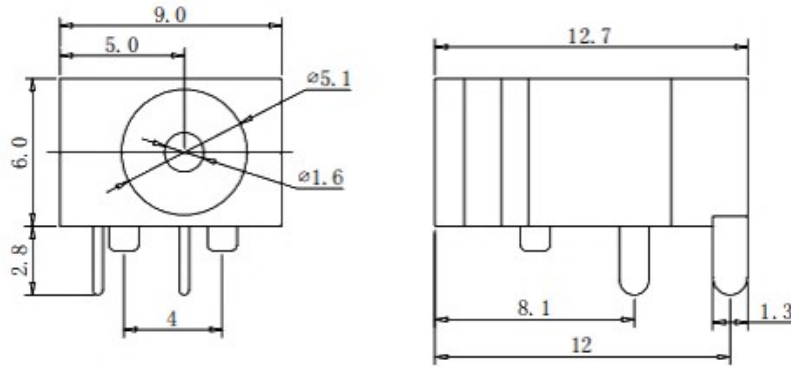
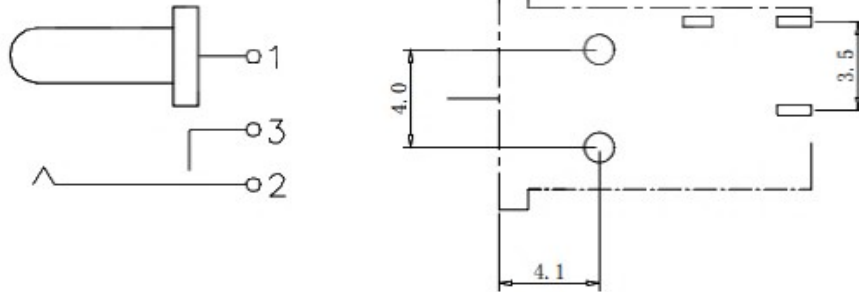


主要技术规格:

1. 额定值: 1.0A DC12V
2. 接触电阻: 50mΩ
3. 插入力: 3-30N
4. 拔出力: 3-30N
5. 绝缘电阻: 100MΩ
6. 抗电强度: 500V 50HZ 1Min.
7. 寿命: 5000Cycles
8. 温度范围: -25℃ - +85℃
9. 推荐使用插头:



DC MATE PLUG



材料:

1. ① 号 脚: 磷铜0.3 (镀铜锡)
2. ② 号 脚: 黄铜0.3 (镀铜锡)
3. ③ 号 脚: 黄铜0.3 (镀铜锡)
4. ④ 号 脚: 黄铜0.4 (镀铜锡)
5. 塑料 座: PBT (黑色)

DONG GUAN XI BANG ELECTRONIC CO., LTD

COPYRIGHT RESERVED, PLEASE DO NOT COPY.

PART NAME		DC POWER JACK		DRAWING		Y.C,ZHANG		DWG.No.		SBICL	
PART NO.				CHECK		G.C.Chen		REV.		A1	
UNIT :		TOLERANCE		UP TO 5		±0.2		ANGLE		APPROVAL	
mm		OTHERWISE		ABOVE 5~30		±0.3		0°±3'		DATE	
				ABOVE 30		±0.5				PAGE	
				ANGLE		±3'		SCALE		1 OF 1	
						2:1					