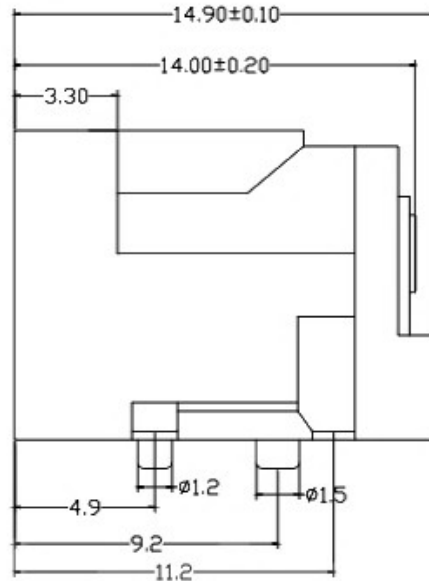
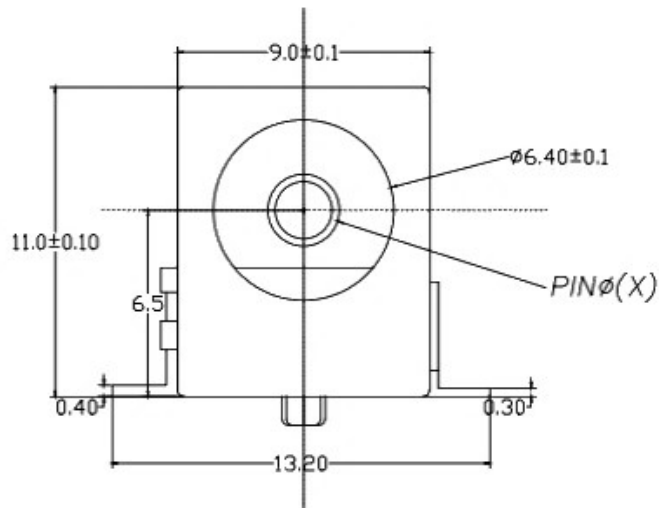
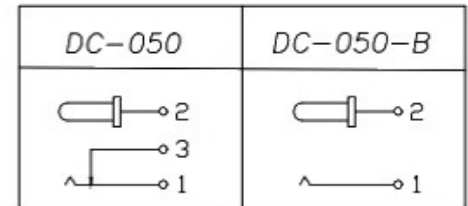


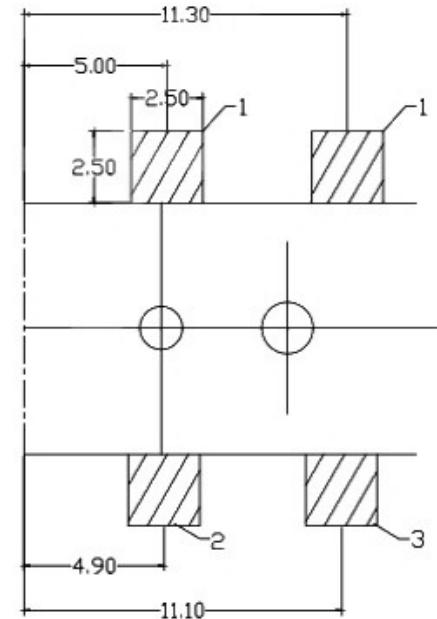
RoHS  
Compliant



电路图



安装示意图



Model No.	1	2
PIN∅(X)	2.0	2.5

主要技术规格:

1. 额定值: 1A DC16V
2. 接触电阻: 50mΩ
3. 插拔力: 3-20N
4. 使用温度: -25℃ T0+85℃
5. 绝缘电阻: 100MΩ
6. 抗电强度: 500V 50HZ 1Min.
7. 寿命: 5000 Cycles

材料:

- ①基座: PA9T (黑色)
- ②电极柱: 黄铜(镀铜锡)
- ③开关弹片: 磷铜(镀铜锡)
- ④开关静片: 黄铜(镀铜锡)
- ⑤后盖板: PA9T (黑色)
- ⑥电极柱引脚: 黄铜(镀铜锡)

DONG GUAN XI BANG ELECTRONIC CO., LTD

COPYRIGHT RESERVED, PLEASE DO NOT COPY.

PART NAME	DC POWER JACK			DRAWING	Y,C,ZHANG	DWG.No.	SBICL
PART NO.				CHECK	G.C.Chen	REV.	A1
	UNIT :	TOLERANCE	UP TO 5	±0.2	APPROVAL	DATE	
	mm	OTHERWISE	ABOVE 5 ~ 30	±0.3		SCALE	PAGE
			ABOVE 30	±0.5			
			ANGLE	±3°			

F

E

D

C

B

A