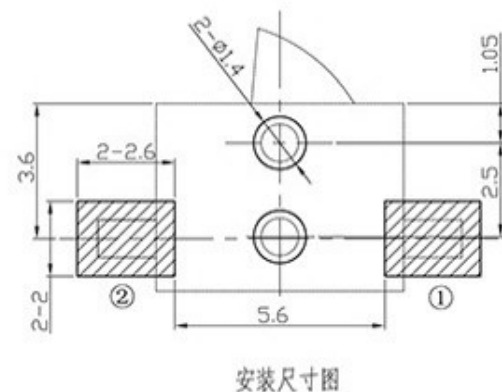
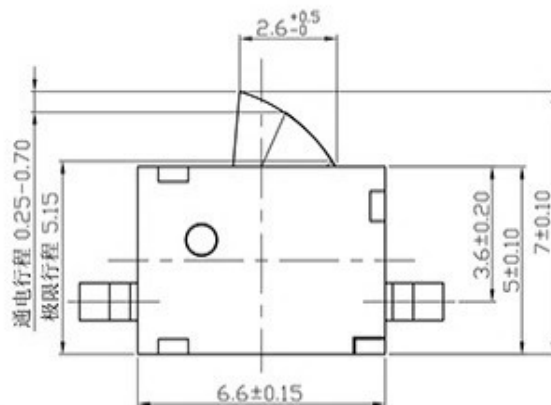
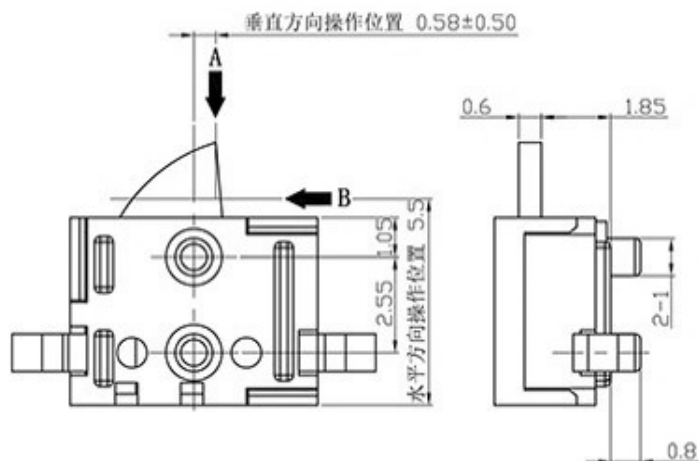
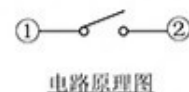
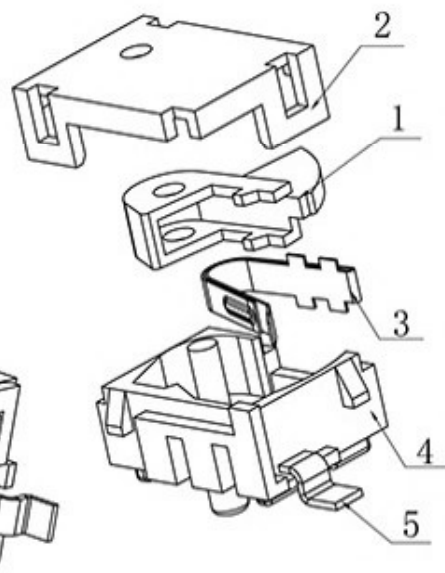
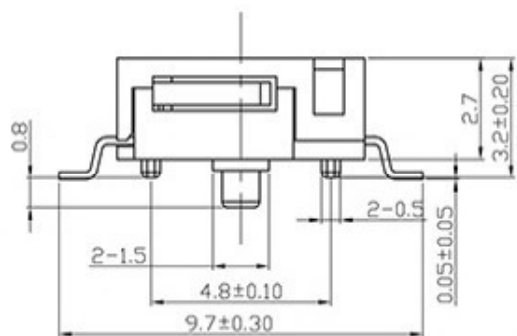


版本	变更内容	签名	日期
A1	更新图框、标注	侯聪生	2021-12-17



安装尺寸图



电路原理图

技术要求

- 1、额定负载: DC16V 0.5A .
- 2、开关耐压: AC500V 1分钟, 不发生击穿和闪络现象。
- 3、开关绝缘电阻 $\geq 50M\Omega$.
- 4、开关接触电阻 $\leq 100m\Omega$.
- 5、开关动作力: $40g \pm 10g$
- 6、开关的寿命要求 ≥ 20000 次循环。
- 7、未注尺寸公差按GB/T1804-m级精度要求。

序号	零件名称	数量	材质、规格	颜色\镀层	备注
⑥					
⑤	焊锡脚	1	黄铜 $t=0.20mm$	镀银	
④	底座	1	PA46	黑色	
③	弹片	1	镀青铜 $t=0.08mm$	镀银	
②	盖子	1	PA46	黑色	
①	按柄	1	PA46	黑色	

溪榜电子有限公司

设计	侯聪生	限位开关			
日期					
审核					
日期					
批准					
日期					
		版本:A1	单位:mm	比例:1:1	