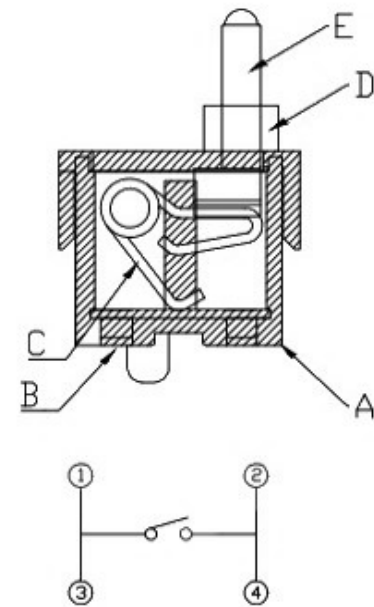


安装参考图



电路图

材料:

- A底座: 进口增强尼龙(黑色)
- B嵌件: 进口磷青铜(镀银与银白色)
- C弹簧: 进口磷青铜(镀银与银白色)
- D盖板: 进口增强尼龙(黑色)
- E按钮: 进口增强尼龙(黑色)

主要技术规格:

1. 额定值: 10mA DC12V
2. 接触电阻:  $\leq 200\text{m}\Omega$
3. 操作力:  $50\text{gf} \pm 30\text{gf}$
4. 行程:  $1.0 \pm 0.3\text{mm}$
5. 绝缘电阻:  $\geq 100\text{M}\Omega$
6. 耐压强度: AC250V 50Hz/1Min.
7. 寿命: 5万Cycles Min
8. 温度范围:  $-30^\circ\text{C}$  TO  $+85^\circ\text{C}$

DONG GUAN XI BANG ELECTRONIC CO., LTD

COPYRIGHT RESERVED, PLEASE DO NOT COPY.

PART NAME		DETECTION SWITCH			DRAWING	Y,C,ZHANG	DWG.No.	SBICL
PART NO.					CHECK	G.C.Chen	REV.	A1
UNIT : mm	TOLERANCE	UP TO 5	±0.2	ANGLE	APPROVAL		DATE	
	OTHERWISE	ABOVE 5 ~30	±0.3		SCALE	2:1	PAGE	1 OF 1
		ABOVE 30	±0.5					
		ANGLE	±3'					