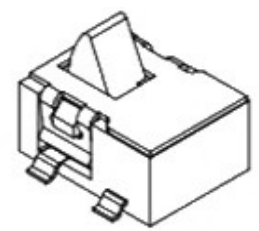
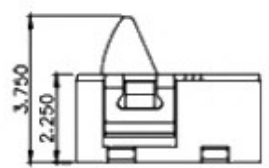
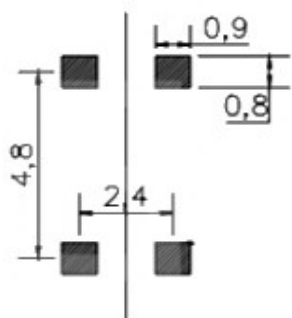
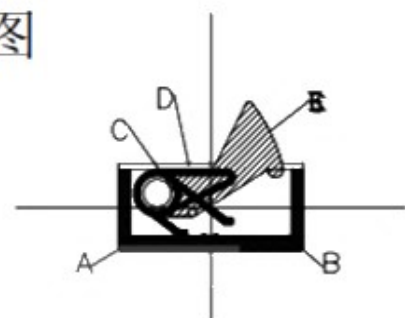


电气原理图



材料:

- A底座/基座: 进口LCP(黑色)
- B嵌件: 进口磷青铜(镀银与银白色)
- C接触弹簧: 进口磷黄铜(镀银与银白色)
- D盖板: 不锈钢301(清洗)
- E按钮: 进口增强尼龙(黑色)

主要技术规格:

1. 额定值: 50mA DC12V
2. 接触电阻: $\leq 150m\Omega$
3. 操作力: $30gf \pm 20gf$
4. 行程: $0.4 \pm 0.2mm$
5. 绝缘电阻: $\geq 100M\Omega$
6. 耐压强度: AC250V 50Hz/1Min.
7. 寿命: 10万Cycles Min
8. 温度范围: $-30^{\circ}C$ TO $+80^{\circ}C$

DONG GUAN XI BANG ELECTRONIC CO., LTD

COPYRIGHT RESERVED, PLEASE DO NOT COPY.

PART NAME		DETECTION SWITCH			DRAWING		Y,C,ZHANG	DWG.No.	SBICL
PART NO.					CHECK		G.C.Chen	REV.	A1
UNIT : mm	TOLERANCE	UP TO 5	±0.2	ANGLE	APPROVAL		DATE		
	OTHERWISE	ABOVE 5~30	±0.3	0°±3'	SCALE	2:1	PAGE	1 OF 1	