

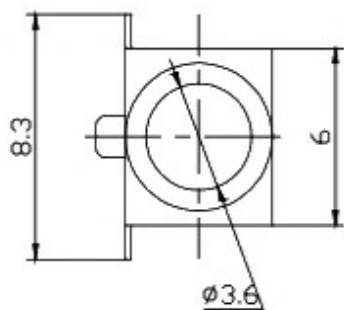
P.C.B LAYOUT TOP VIEW

主要技术规格:

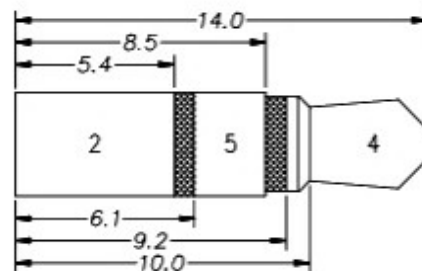
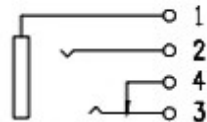
1. 额定值: 50mA DC30V
2. 接触电阻: 50mΩ
3. 插拔力: 200gf±50gf
4. 使用温度: -30-70度
5. 绝缘电阻: 100MΩ
6. 抗电强度: 500V 50HZ 1Min.
7. 寿命: 8000Cycles

材料:

- ①1号插片: 磷铜 (镀银)
- ②2号插片: 磷铜 (镀银)
- ③3号插片: 磷铜 (镀银)
- ④4号插片: 不锈钢301 (镀银)
- ⑤底座: PPA (黑色)



电路图



东莞市溪榜电子有限公司

COPYRIGHT RESERVED, PLEASE DO NOT COPY.

PART NAME		PHONE JACK		DRAWING		Y,C,ZHANG		DWG.No.		SBICL	
PART NO.		PJ-327C		CHECK		G.C.Chen		REV.		A1	
UNIT :	mm	TOLERANCE	UP TO 5	±0.2	ANGLE	APPROVAL	DATE		PAGE		1 OF 1
		OTHERWISE	ABOVE 5~30	±0.3			SCALE	2:1			
			ABOVE 30	±0.5	σ±F						