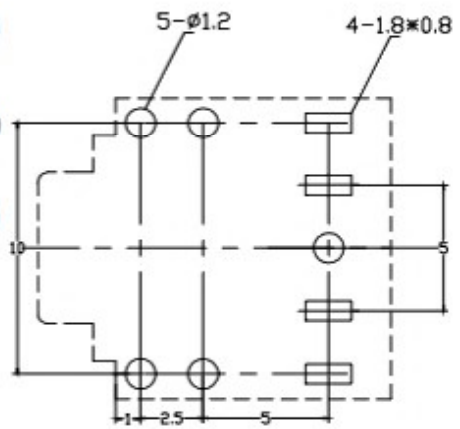
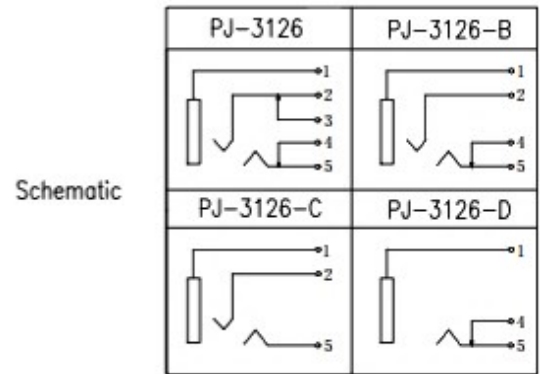
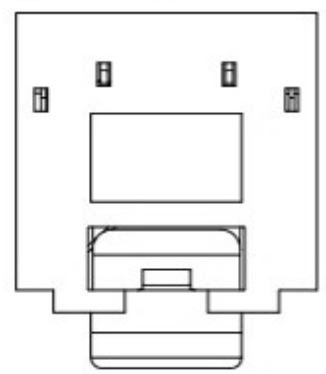


- 主要技术规格:
1. 额定值: 1.0A DC30V
 2. 接触电阻: 30mΩ
 3. 插拔力: 3-20N
 4. 使用温度: -25℃ TO +85℃
 5. 绝缘电阻: 100MΩ
 6. 抗电强度: 500V 50HZ 1Min.
 7. 寿命: 5000 Cycles

- 材料:
- ①2#脚: 锰钢/磷铜 (镀铜锡)
 - ②5#脚: 磷铜 (镀铜锡)
 - ③3#脚: 青铜 (镀铜锡)
 - ④4#脚: 青铜 (镀铜锡)
 - ⑤1#脚: 锰钢/磷铜 (镀铜锡)
 - ⑥基座: PA66 (黑色)
 - ⑦铜套: 黄铜 (镀铜锡)



PART NAME		PHONE JACK (SMD)		DRAWING		Y.C.Zhang		DWG.No.	
PART NO.		PJ-3126-X		CHECK		G.C.Chen		REV. A1	
UNIT : mm	TOLERANCE OTHERWISE	UP TO 5	±0.2	ANGLE	APPROVAL	DATE			
		ABOVE 5~30	±0.3			PAGE		1 OF 1	
		ABOVE 30	±0.5		SCALE	4:1			
		ANGLE	±3'						