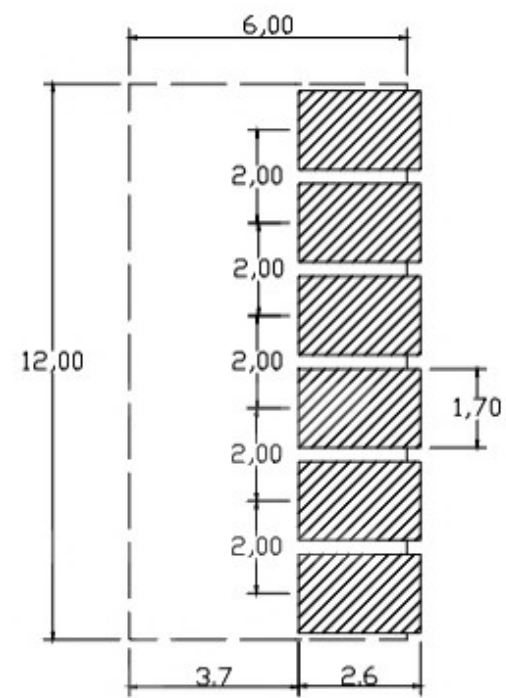
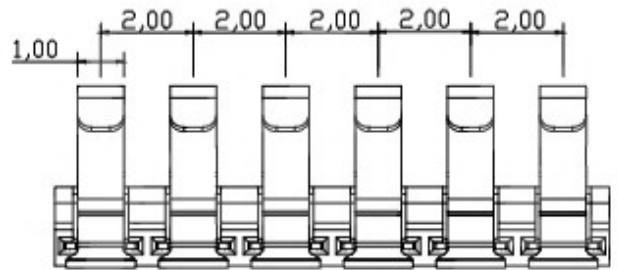
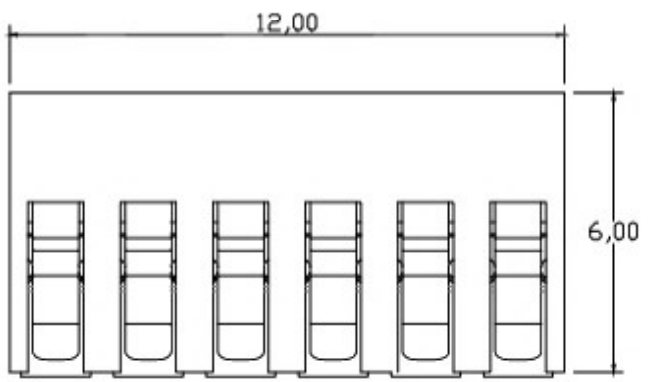
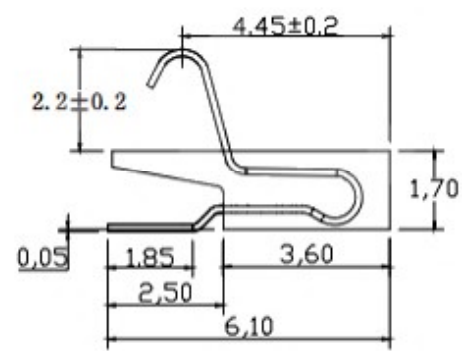


性能：
 额定电流：2.0A
 额定电压：12V
 耐电压：500V
 接触电阻：30mΩ
 绝缘电阻：500MΩ
 工作温度：-40℃~+85℃
 塑件（材质）：LCP
 接触点（材质）：磷铜，镀金



RECOMMENDED PCB LAYOUT
 TOP VIEW (. XX ± 0.15)



PART NAME		CONNECTOR		DRAWING		Y.C.ZHANG	DWG.No.	SBICL
PART NO.				CHECK		G.C.Chen	REV.	A1
UNIT :	TOLERANCE OTHERWISE	UP TO 5	±0.2	ANGLE	APPROVAL		DATE	12-01-2014
		ABOVE 5 ~ 30	±0.3				PAGE	1 OF 1
mm		ABOVE 30	±0.5	0°±3'	SCALE	2:1		