

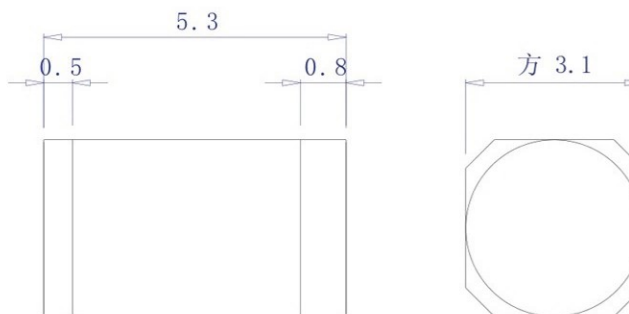
— 触发角度 —



Unit=mm

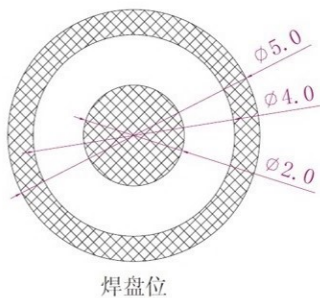
— 电器特性 —

1	电压	1-6V
2	电流	<20mA
3	瞬间导通时间	about 2ms
4	瞬间闭路电阻	<30 Ω
5	开路电阻	>10 MΩ
6	耐温	Operating -40°C—80°C
7	端子拉力	500gf for 1 minute
8	盐雾测试	95% RH, 40°C for 24 hours
9	操作寿命	100,000 cycles



— 焊接特性 —

- 01 焊锡：含锡量100%。
- 02 手工焊：350℃±10℃,2.5-3.5秒。
- 03 回流焊温度时间：40-60秒。
- 04 不可使用强酸、碱性助焊剂。



1DSND		DATE		SCALE: N/A	MODEL TYPE: Vibration switch	
DWN		DATE		VIEW:	PART NO.:	
CHKD		DATE		UNIT: mm/in	DWG NO.:	
APPD		DATE		SIZE: A4		
UNSPECIFIED TOLERANCES				WEIGHT	SHEET	REVISION
				1.0g	1/1	A0

东莞市溪榜电子有限公司