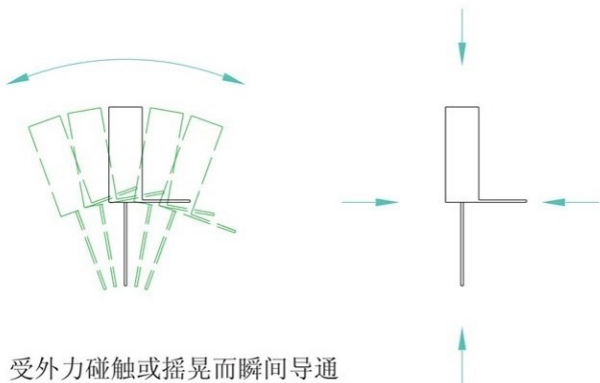


— 触发条件 —

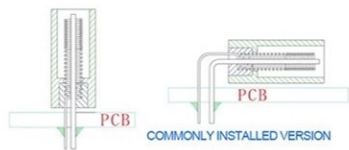


受外力碰触或摇晃而瞬间导通

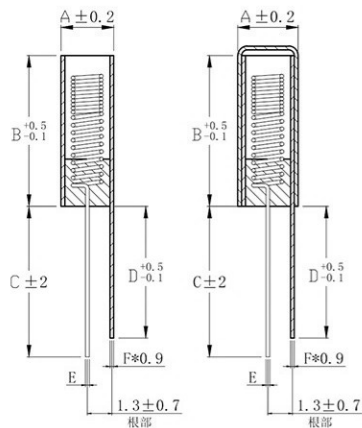
— 产品特性 —

- 01. 为弹簧型、无方向性振动感应触发开关, 任何角度均可触发。
- 02. 本系列开关在静止时为开路OFF状态, 当受到外力碰触而达到相应振动动力时, 或移动速度达到适当离(偏)心力时, 导电接脚会产生瞬间导通呈瞬间ON状态; 当外力消失时, 开关恢复为开路OFF状态。
- 03. 本系列开关型号末位有 P 字标识的, 为完全密封式封装。
- 04. 本系列开关外为金属, 耐高温相对较高。

- 01 手工焊: 320°C ± 10°C, 2-3秒。
- 02 波峰焊接: 260°C ± 10°C, < 5秒。
- 03 焊锡: 含锡量100%
- 04 不可使用强酸、碱性助焊剂



Unit=mm



1DSND		DATE		SCALE: N/A	MODEL TYPE: Vibration switch	
DWN		DATE		VIEW:	PART NO.:	
CHKD		DATE		UNIT: mm/in	DWG NO.:	
APPD		DATE		SIZE: A4		
UNSPECIFIED TOLERANCES				WEIGHT	SHEET	REVISION
东莞市溪榜电子有限公司				1.0g	1/1	A0