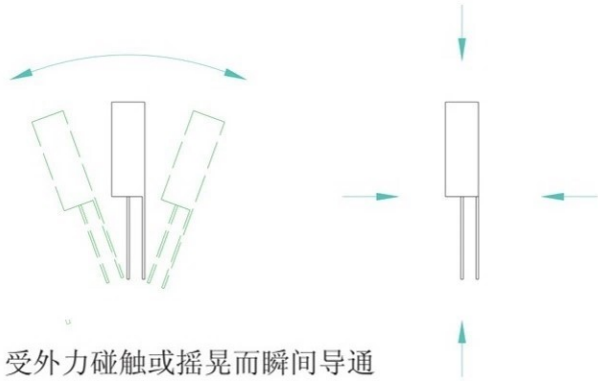


— 触发条件 —

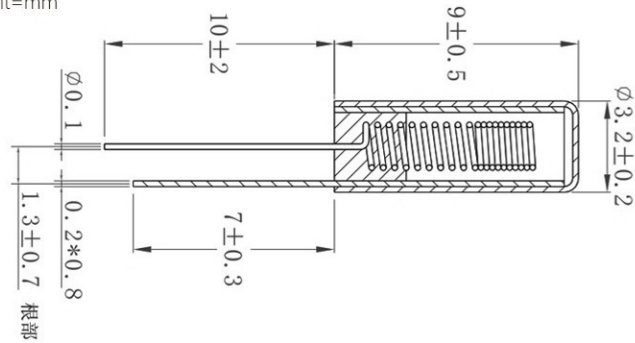


受外力碰触或摇晃而瞬间导通

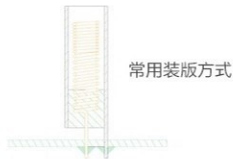
— 触发力度 —

断开状态	倾倒方向	触发力度	导通状态
静止/OFF	任一方向	达到相应的振动力	ON
静止/OFF	任一方向	达到相应的振动力	ON
静止/OFF	任一方向	达到相应的振动力	ON

Unit=mm



- 01 手工焊：320℃ ± 10℃, 2-3s。
- 02 波峰焊接：260℃ ± 10℃, < 5s。
- 03 焊锡：含锡量 100%。
- 04 不可使用强酸、碱性助焊剂。



1DSND	DATE	SCALE: N/A	MODEL TYPE:
DWN	DATE	VIEW:	Vibration switch
CHKD	DATE	UNIT: mm/in	PART NO.:
APPD	DATE	SIZE: A4	DWG NO.:
REVISIONS			WEIGHT
UNSPECIFIED TOLERANCES			SHEET
东莞市溪榜电子有限公司			REVISION
			1.0g
			1/1
			A0