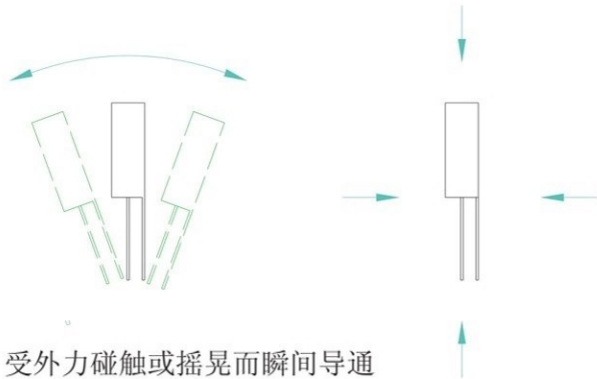


— 触发条件 —



— 电器特性 —

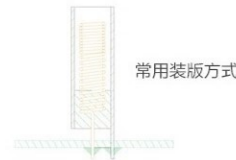
1	电压	1-6V
2	电流	2uA-10mA
3	导通时间	约2ms
4	导通方式	非连续导通
5	开路电阻	> 10MΩ
6	耐温	Operating: -40°C - 85°C
7	端子拉力	300gf for 1 minute
8	盐雾测试	95% RH, 40°C for 24 hours
9	操作寿命	200,000 cycles

— 触发力度 —

断开状态	倾倒方向	触发力度	导通状态
静止/OFF	任一方向	达到相应的振动力	ON
静止/OFF	任一方向	达到相应的振动力	ON
静止/OFF	任一方向	达到相应的振动力	ON

— 焊接特性 —

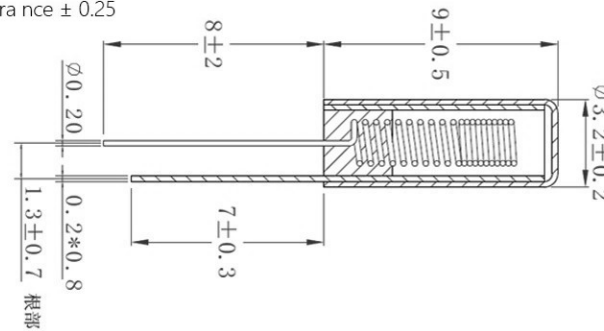
- 01 手工焊：320°C ± 10°C, 2-3s。
- 02 波峰焊接：260°C ± 10°C, < 5s。
- 03 焊锡：含锡量 100%。
- 04 不可使用强酸、碱性助焊剂。



— 产品特性 —

- 01 为弹簧型、无方向性振动感应触发开关，任何角度均可触发。
- 02 本系列开关在静止时为开路OFF状态，当受到外力碰触而达到相应振动力时，或移动速度达到适当离(偏)心力时，导电接脚会产生瞬间导通呈瞬间ON状态；当外力消失时，开关恢复为开路OFF状态。
- 03 本开关触发力度集中在20±10G。
- 04 本系列开关外为金属，耐温相对较高。

Unit=mm
Tolerance ± 0.25



1DSND	DATE	SCALE: N/A	MODEL TYPE: Vibration switch
DWN	DATE	VIEW:	PART NO.:
CHKD	DATE	UNIT: mm/in	DWG NO.:
APPD	DATE	SIZE: A4	
UNSPECIFIED TOLERANCES			WEIGHT 1.0g
REVISIONS			SHEET 1/1
东莞市溪榜电子有限公司			REVISION A0