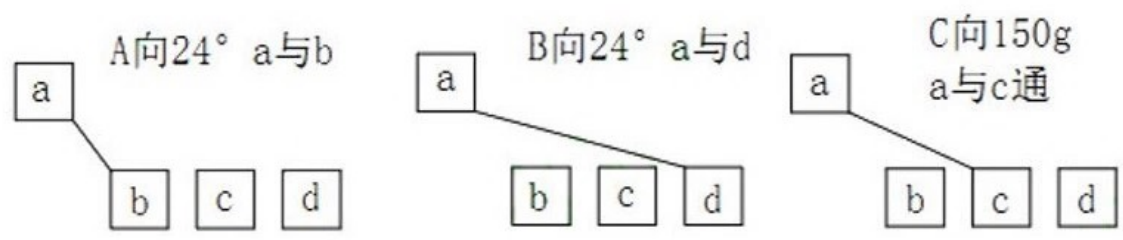
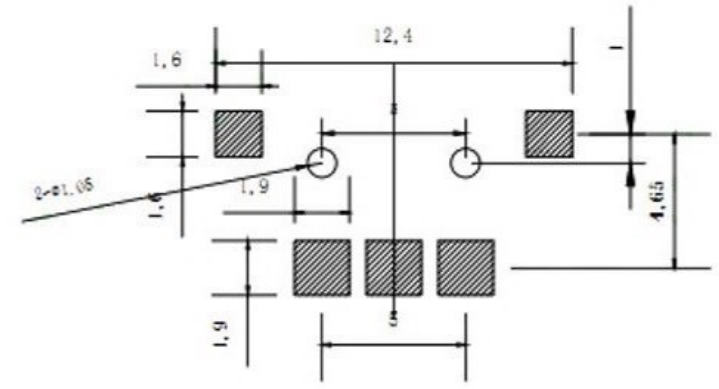
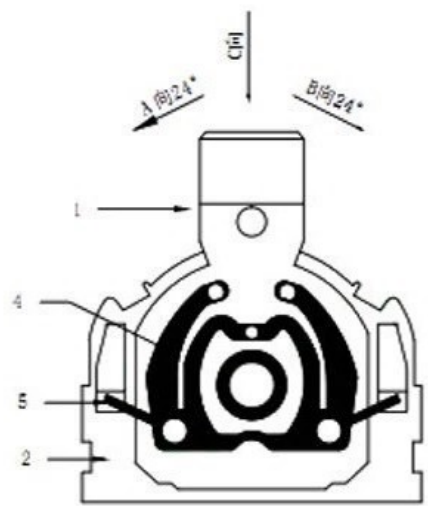
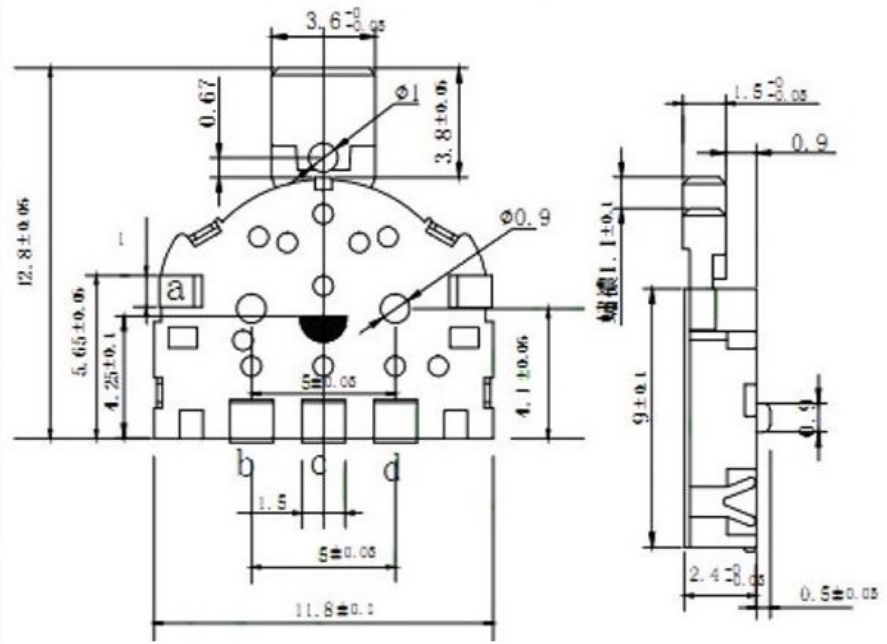


7	8
标记	修改内容



NO.	零件名称 Part Name	QTY	材料 Material	颜色 colour	备注 Remarks
F	嵌件	6	磷铜	镀银 白色	
E	底座	1	LCP	黑色	
D	接触簧片	5	复银不锈钢	银白色镀银	
C	盖板	1	不锈钢	白色	
B	护套	1	LCP	黑色	
A	按钮	1	增强尼龙	黑色	

项目	标准
额定电流 Rated Current:	0.1A
额定电压 Rated voltage:	DC12V
接触电阻 Contact resistance:	≤80mΩ
绝缘电阻 Insulation Resistance:	≥100MΩ
耐压强度 Compressive strength:	AC100V 50Hz/1min
操作力度 Operating force:	80±50gf 2-205±50gf
操作行程 Operaton Stroke:	1.0±0.2mm
机械寿命 Mechanical life:	10,000 cycles Mln
温度范围 Temperature Range:	-10°C ~ +60°C

未注公差 GENERAL TOLERANCE	角度公差 ANGLE TOLERANCE	单位: mm (UNITS)
X. ±0.3	X.' ±5'	材料: XXXXXXXX
.X ±0.2	.X' ±3'	热处理: 00-00°
.XX ±0.1	.XX' ±2'	数量: 400PCS
.XXX ±0.05	.XXX ±1'	图号: (DRAWING NO)

产品系列: 拨轮开关系类 (Product series)	成品料号: (PART NO)
零件名: XXXXXXXX (TITLE) <td>零件号: 00-00 (DWG NO) </td>	零件号: 00-00 (DWG NO)
视图 (VIEW)	页码 (PAGE) 00-00

东莞市溪榜电子有限公司			
比例 (SCALE)	1:1	设计 (DR)	
图纸 (SIZE)	A4	校对 (CHKD)	
版本 (REV)	A00	核准 (APPD)	