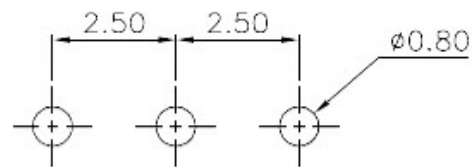


CIRCUIT DIAGRAM

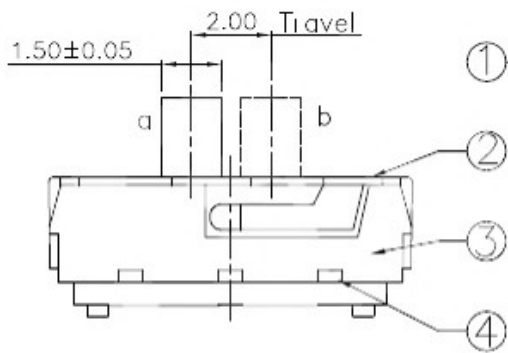


HALF LAYOUT

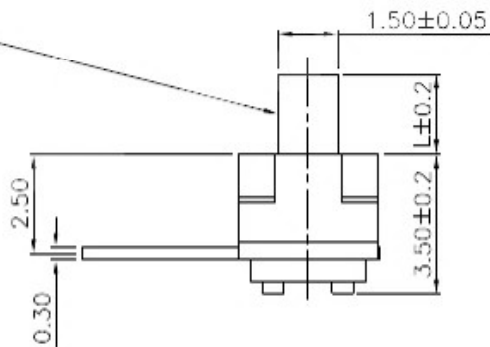
主要技术参数、性能

The Main Thchnology Performance

项 目	规 格
额定范围:	50mA DC12V
绝缘电阻:	100MΩ min(DC100V)
耐压强度:	AC100V(50/60Hz for 1 minute)
机械寿命:	10,000 cycles
操作温度:	-10°c ~ +60°c
操作力度:	180 ± 30mF
材料属性:	环保 (SGS)



L=2.0/3.0/4.0mm



ITEM	PART NAME	TER'NO.	QTY.	MATERIAL	FINISHING	REMARK
⑤	Contact Spring	—	1	Beryllium copper	Ag Plated	—
④	Terminal	—	3	Brass Strip	Ag Plated	—
③	Base	—	1	NYLON	Black	—
②	Cover	—	1	SUS	Natural	—
①	KNOB	—	1	NYLON	Black	—



东莞市溪榜电子有限公司

标记 SIGN	次数 FREQUENCY	更改文件号 REVISION	签名 APPROVED	日期 DATE	比例 SCALE	第一视角 FIRST VIEW	一般公差 GENERAL TOLERANCE	名称/NAME: SLIDE SWITCH 拨动开关
设计 DESIGN		Zhenming.Chen		2017.05.17	1:1		>0.5~2 ±0.10	
审核 CHECKED		Hu.li		2017.05.17	单位 UNIT		>2~5 ±0.25	
批准 APPROVED		Jinzhou.Wang		2017.05.17	重量 WEIGHT		>5~10 ±0.30	
							角度 ANGLE ±0.5°	