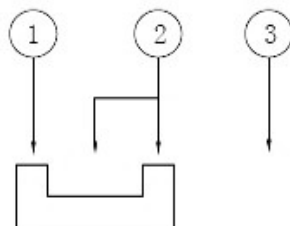
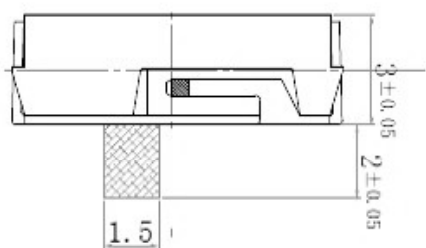
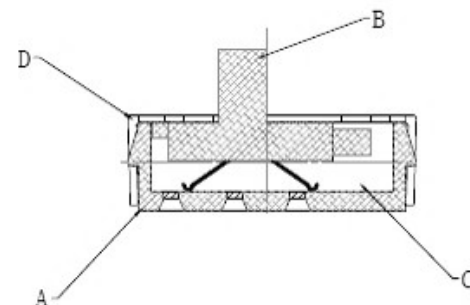


安装参考尺寸



原理图

主要技术参数、性能

The Main Thchnology Perfo

项 目	规 格
额定范围:	50mA DC12V
绝缘电阻:	100MΩ min(DC100V)
耐压强度:	AC100V(50/60Hz foy 1 minute)
机械寿命:	10,000 cycles
操作温度:	-10°c ~ +60°c
操作力度:	180±50gf
材料属性:	环保 (SGS)

D	盖 子	1	不锈钢	银 白 色
C	接 触 簧 片	1	复银铜	银白色镶银
B	主 轴	1	高温尼龙	黑 色
A	底 座	1	LCP	灰黑色与镀银
序号	名 称	数量	材 料	镀涂 颜色



东莞市溪榜电子有限公司

第一视角  
FIRST VIEW



名称/NAME: SLIDE SWITCH  
拨动开关

标记 SIGN	处数 FREQUENCY	更改文件号 REVISION	签名 APPROVED	日期 DATE	比例 SCALE	1:1	一般公差 GENERAL TOLERANCE	
设计 DESIGN		Zhenming.Chen		2017.05.17	单位 UNIT	mm	>0.5~2	±0.10
审核 CHECKED		Hu.li		2017.05.17	重量 WEIGHT		>2~5	±0.25
批准 APPROVED		Jinzhou.Wang		2017.05.17			>5~10	±0.30
							角度 ANGLE	±0.5°