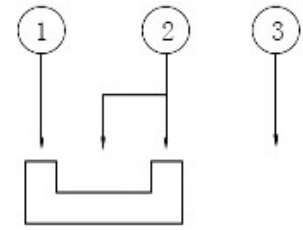
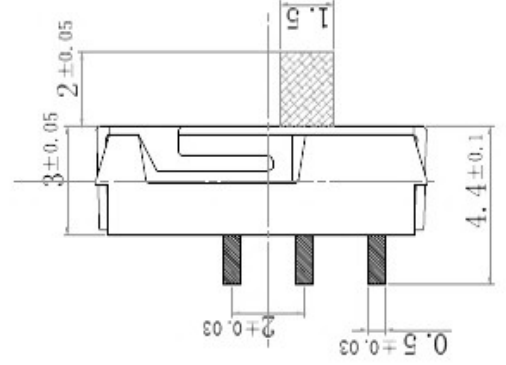


D3-12D20 档位

安装参考尺寸



原理图

主要技术参数、性能
The Main Thchnology Perfo

| 项 目 | 规 格 |
|-------|------------------------------|
| 额定范围: | 50mA DC12V |
| 绝缘电阻: | 100MΩ min(DC100V) |
| 耐压强度: | AC100V(50/60Hz foy 1 minute) |
| 机械寿命: | 10,000 cycles |
| 操作温度: | -10°c ~ +60°c |
| 操作力度: | 180±50gf |
| 材料属性: | 环保 (SGS) |

| | | | | |
|----|---------|----|------|--------|
| D | 盖 子 | 1 | 不锈钢 | 银 白 色 |
| C | 接 触 簧 片 | 1 | 复银铜 | 银白色镶银 |
| B | 主 轴 | 1 | 高温尼龙 | 黑 色 |
| A | 底 座 | 1 | LCP | 灰黑色与镀银 |
| 序号 | 名 称 | 数量 | 材 料 | 镀涂 颜色 |

| | | | | | | | | |
|-------------|-----------------|-------------------|----------------|------------|--------------------|-----|-------------------------------|-------|
| | | | | | 东莞市溪榜电子有限公司 | | 名称/NAME: SLIDE SWITCH 拨动开关 | |
| | | | | | 第一视角 FIRST VIEW | | | |
| 标记 DING | 次数 FREQUENCY | 更改文件号 REVISION | 签名 APPROVED | 日期 DATE | 比例 SCALE | 1:1 | 一般公差 GENERAL TOLERANCE | |
| 设计 DESIGN | Zhenming.Chen | | 2017.05.17 | | 单位 UNIT | mm | >0.5~2 | ±0.10 |
| 审核 CHECKED | Hu.li | | 2017.05.17 | | 重量 WEIGHT | | >2~5 | ±0.25 |
| 批准 APPROVED | Jinzhou.Wang | | 2017.05.17 | | | | >5~10 | ±0.30 |
| | | | | | | | 角度 ANGLE | ±0.5° |