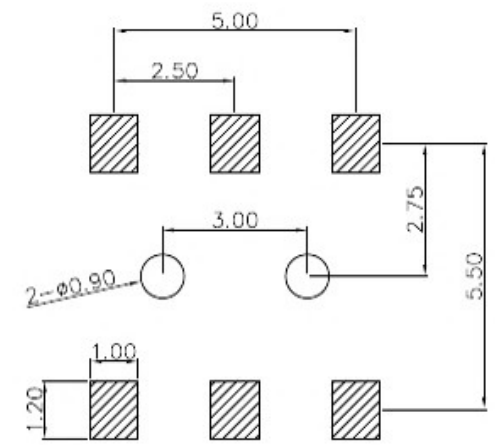


CIRCUIT DIAGRAM

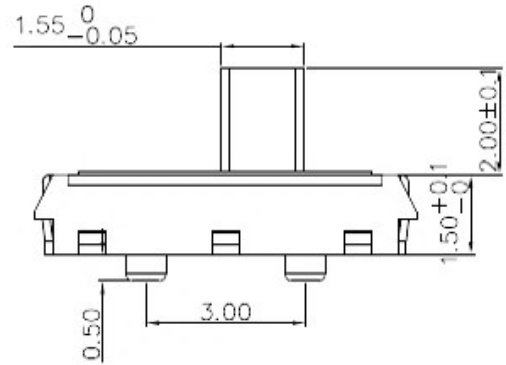


P.C.B LAND DIMENSION

主要技术参数、性能

The Main Thchnology Performance

项目	标准
电气性能	额定电流 Rated Current: 50mA MAX
	额定电压 Rated voltage: DC 12V
	接触电阻 Contact resistance: ≤50mΩ
	绝缘电阻 Insulation Resistance: ≥100MΩ
	耐压强度 Compressive strength: AC110V 50Hz/1 min
操作力度 Operating force: 180±50gf	机械性能
机械寿命 Mechanical life: 10,000 cycles Min	机械性能
操作行程 Operaton Stroke: 1.50±0.1mm	环境性能
温度范围 Temperature Range: -10°C ~ +60°C	



编号	部件名称	材料名称	数量	备注
6	防尘膜	聚酰亚胺	1	黄色
5	手柄	PA16	1	黑色
4	盖板	SUS304	1	原色
3	弹片	镀青铜	1	D. Ag
2	针脚	黄铜	6	D. Ag
1	底座	LCP	1	黑灰色

单位 UNIT	mm	一般公差 GENERAL TOLERANCE		东莞市溪榜电子有限公司			
制图 DRAW		X±0.5	ANGLE	名称 TITLE	MINI SLIDE SWITCH		
设计 DESIGN		XX±0.2	X±5	型号 MODEL			
审核 CHECKED		XXX±0.1	X±2	行程 TRAVEL	Route Travel: 1.5±0.1mm	张数 SHEET	第1页
校准化 STANDARD				重量 WT.			
批准 APPROVE				表面积 SA	角法 PROJ.	比例 SCALE 1:1	版本 REV. A0

标记 MARK	ECN编号/变更内容 ECN NO/DEFINITION	修改 REVISE	核准 APPROVE	日期 DATE	批准 APPROVE