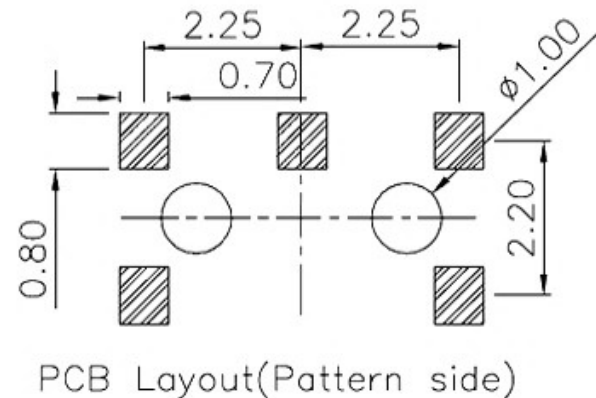
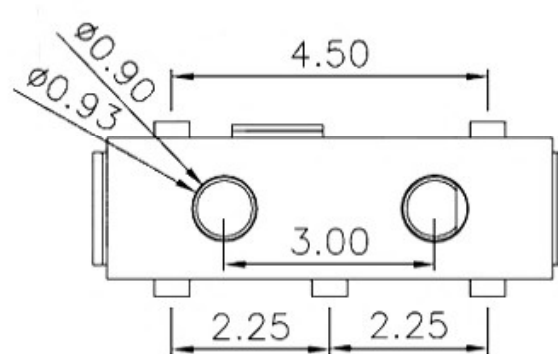


Circuit Diagram



PCB Layout(Pattern side)



主要技术参数、性能  
The Main Thchnology Performance

项 目	规 格
绝缘电阻:	≥100MΩ
耐压强度:	AC250V 50Hz/1min
电气寿命:	10000 cycles Min
环境温度:	-25℃~+70℃
相对湿度:	(40℃) ≤95%
接触电阻:	≤0.05Ω
动作力:	250gf±50gf

					<b>东莞市溪榜电子有限公司</b>			
					第一视角 FIRST VIEW			名称/NAME: SLIDE SWITCH 拨动开关
标记 DING	次数 FREQUENCY	更改文件号 REVISION	签名 APPROVED	日期 DATE	比例 SCALE	一般公差 GENERAL TOLERANCE		
设计	DESIGN	Zhenming.Chen	2017.05.17	单位 UNIT	1:1	mm	>0.5~2	±0.10
审核	CHECKED	Hu.li	2017.05.17	重量 WEIGHT			>2~5	±0.25
批准	APPROVED	Jinzhou.Wang	2017.05.17				>5~10	±0.30
							角度 ANGLE	±0.5°