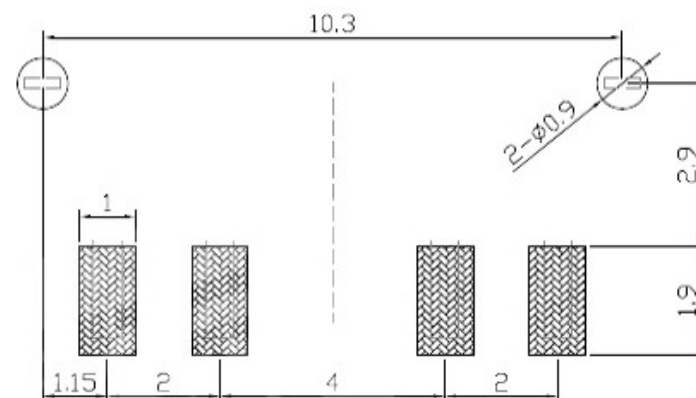
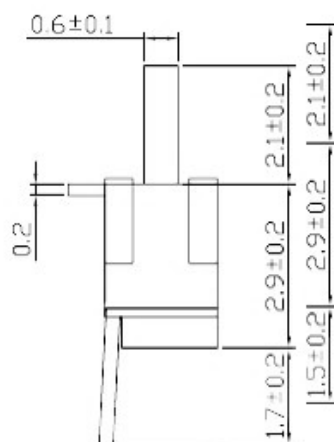
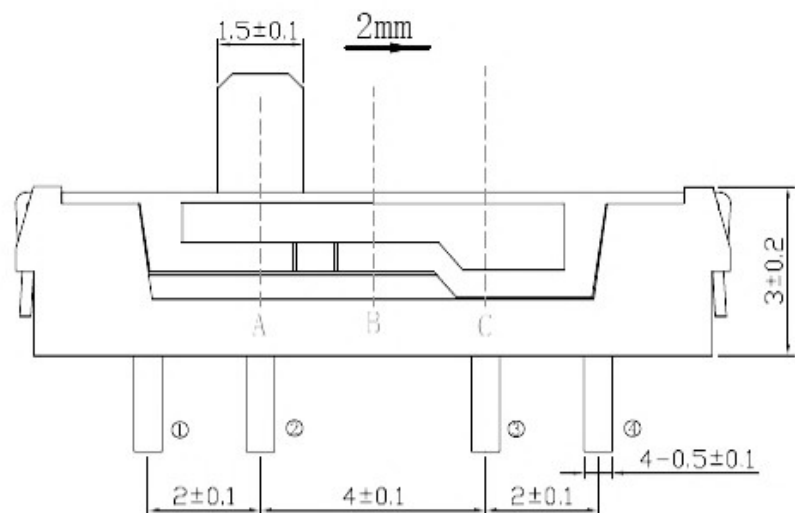
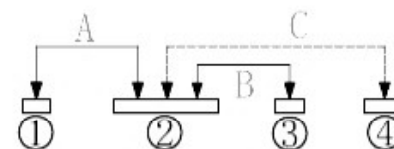
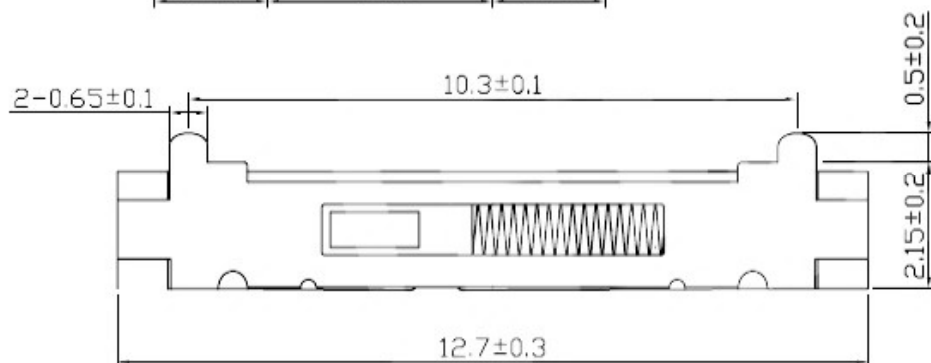




档位移动量:



安装图 (PCB LAYOUT PLAN)



电路图 (CIRCUIT DIAGRAM)

项目	规格
额定电负荷:	DC12V 100mA
绝缘电阻:	≥100MΩ
耐压强度:	AC250V 50Hz/1min
电气寿命:	8,000-10,000cycles
环境温度:	-25℃ ~ +80℃
相对湿度:	(40℃) ≤95%
接触电阻:	≤0.05Ω
动作力:	160gf ± 20gf

F	弹条	1	不锈钢	整体喷镀	本色	
E	盖板	1	铜钢	镀银	银白色	
D	簧片	1	镀青铜	镀银	银白色	
C	手柄	1	PPA	/	黑色	
B	端子	1	铜钢	整体镀银	银白色	
A	底座	1	LCP	/	黑色	
NO.	零件名称 Part Name	QTY	材料 Material	镀涂 Plating coating	颜色 colour	备注 Remarks

					东莞市溪榜电子有限公司		名称/NAME: SLIDE SWITCH 拨动开关		
					第一视角 FIRST VIEW				
标记 SIGN	次数 FREQUENCY	更改文件号 REVISION	签名 APPROVED	日期 DATE	比例 SCALE	1:1			一般公差 GENERAL TOLERANCE
设计 DESIGN		Zhenming.Chen	2017.05.17		单位 UNIT	mm			>0.5~2 ±0.10
审核 CHECKED		Hu.li	2017.05.17		重量 WEIGHT		>2~5 ±0.25		
批准 APPROVED		Jinzhou.Wang	2017.05.17				>5~10 ±0.30		
							角度 ANGLE	±0.5°	