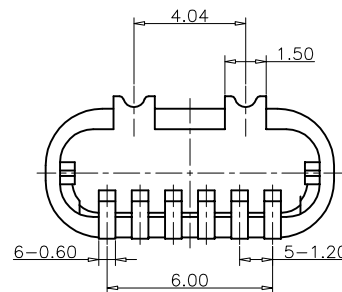
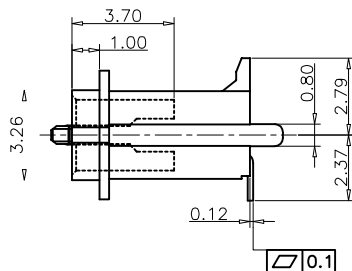
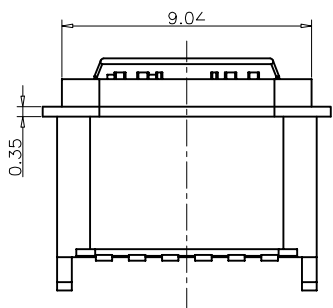


装前塞示意图

RECOMMEND P.C.B LAYOUT (COMPONENT SIDE)  
TOLERANCE FOR PCB LAYOUT IS ±0.05

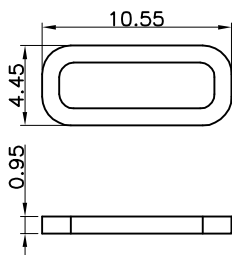
备注 (NOTE):

- 电气特性:
  - 接触区: 接触电阻40mΩ Max, 允许10mΩ变化量. 测试条件: 20mv, 100mA下测量.
  - 接触电流: 3A VBUS引脚; 1.25A用于GND引脚; 其他引脚为0.25A.
  - 额定电压: 5V.
  - 耐电电压: 100VAC.
  - 绝缘电阻: 至少100兆欧.
- 机械性能:
  - 插入力: 0.5-2.0Kg
  - 拔出力: 0.6-2.04Kg
  - 插拔次数: 10000次.
  - 工作环境: -20°C to +85°C.

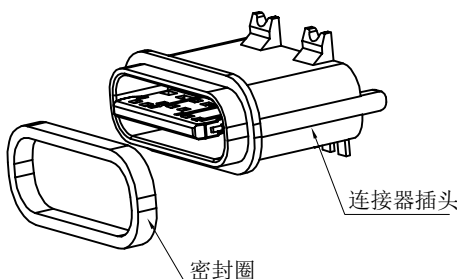


USB TYPE C PIN ASSIGNMENTS

PIN NUMBER	SIGNAL NAME	PIN NUMBER	SIGNAL NAME
		B12	GND
		B9	VBUS
A5	CC1	B5	CC2
A9	VBUS		
A12	GND		



防水圈图



东莞市溪榜电子有限公司  
DONG GUAN XIBANG ELECTRONICS CO., LTD.

TOLERANCE: X.XX ±0.30 X.XXX ±0.20 X.XXX ±0.10 X.X ±0.10 X.X ±0.05	DRAWN BY :	DATE :	PART NAME: TYPE-C6P防水立式 贴板H7.2粉末冶金	
			2015.08.18	
UNIT: mm [inch] SCALE: 1:1 SIZE: A4	CHECKED BY :	DATE :	PART NO.	SEE TABLE
			2015.08.18	MOLD NO.
	APPROVED BY :	DATE :	DRAW NO.	
		2015.08.18	SHEET NO.	1 OF 1