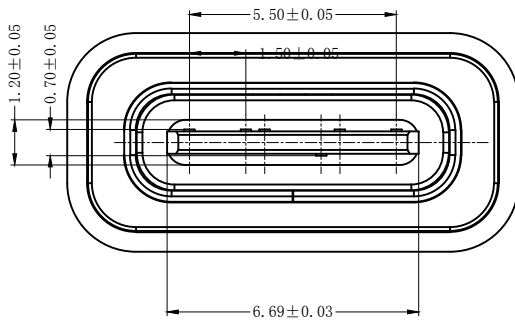
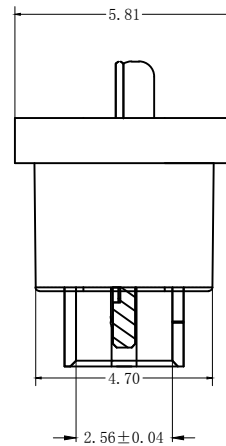
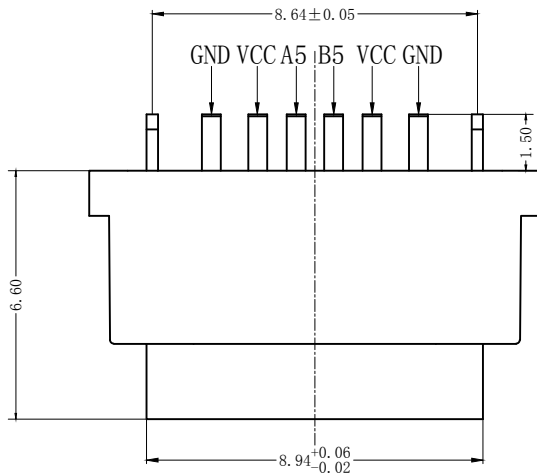


RECOMMENDED P.C.B. LAYOUT (T:1.00mm)
TOLERANCE UNSPECIFIED ±0.05mm



1. 材料

- A. 主体: LCP, 黑色, 白色, UL 94-V0;
- B. 端子: H65铜, 电镀刷金;
- C. 外壳: 不锈钢, 镀全镍;

2. 主要特性

- A. 电压等级: 20V AC;
- B. 电流: 3A;
- C. 工作温度: -40° c~85° c;

3. 电气要求:

- A. 接触电阻: 40mΩ Max, (初始), 50mΩ Max。 (最后);
- B. 电压: 100V AC 1分钟;
- C. 绝缘电阻: 100MΩ min. DC 500v;

4. 机械性能:

- A. 插入力: 5~20N。 (从1~3,000次);
- B. 拔出力: 8~20N。 (从1~1,000次);
6~20N。 (从1,001~3,000次);
- C. 耐久性寿命: 3,000次;

| | | | |
|-----|-------------|-----|-------------|
| A5 | CC1 | B12 | GND |
| A9 | VBUS | B9 | VBUS |
| A12 | GND | B5 | GND |
| PIN | SIGNAL NAME | PIN | SIGNAL NAME |

东莞市溪榜电子有限公司
DONG GUAN XIBANG ELECTRONICS CO., LTD.

| | | | | |
|--|---------------|------------|------------|---------------------|
| TOLERANCE: X.X ±0.30 X.XX ±0.20 X.XXX ±0.10 X.XX ±0.10 X.X ±0.05 X.X ±0.05 | DRAWN BY : | DATE : | PART NAME: | |
| | | | 2015.08.18 | TYPE-C 6P防水立式插板L6.6 |
| | CHECKED BY : | DATE : | PART NO. | SEE TABLE |
| | | 2015.08.18 | MOLD NO. | |
| | APPROVED BY : | DATE : | DRAW NO. | |
| | | 2015.08.18 | SHEET NO. | 1 OF 1 |
| UNIT: mm [inch] | | | | |
| SCALE: 1:1 SIZE: A4 | | | | |