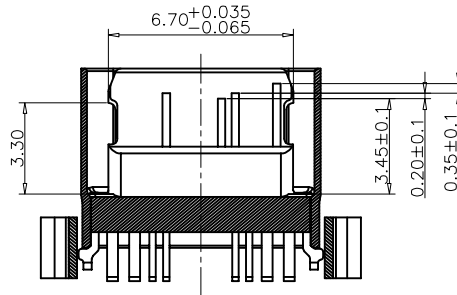
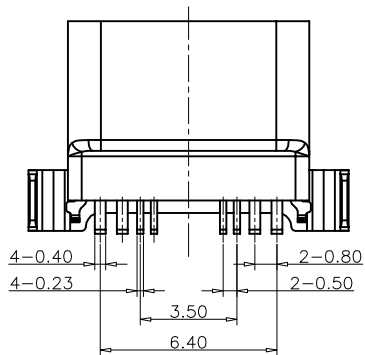
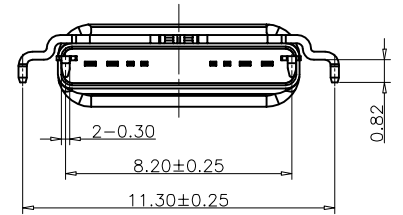
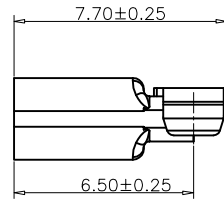
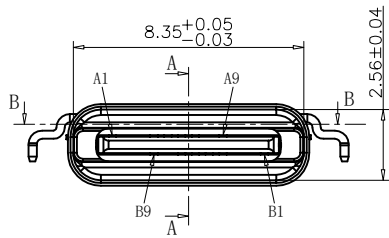
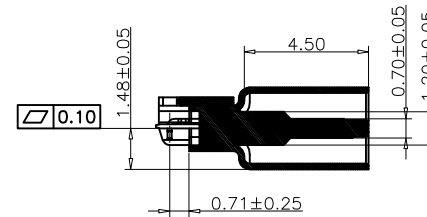


备注 (NOTE):

- 电气特性:
 - 接触区: 接触电阻40mΩ Max, 允许10mΩ变化量. 测试条件: 20mv, 100mA下测量.
 - 接触电流: 3A VBUS引脚; 1.25A用于GND引脚; 其他引脚为0.25A.
 - 额定电压: 30V.
 - 耐电电压: 100VR. M. S.
 - 绝缘电阻: 至少100兆欧.
- 机械性能:
 - 插入力: 0.51-2.04Kg
 - 拔出力: 0.82-2.04Kg
 - 耐久性: 0.61-2.04Kg
 - 插拔次数: 10000次.
- 工作环境: -20°C to +85°C.



SECTION B-B
SCALE 1:1



SECTION A-A
SCALE 1:1

USB TYPE C PIN ASSIGNMENTS

PIN NUMBER	SIGNAL NAME	PIN NUMBER	SIGNAL NAME
A1	GND	B9	VBUS
A4	VBUS	B5	CC2
A5	CC1	B4	VBUS
A9	VBUS	B1	GND

东莞市溪榜电子有限公司
DONG GUAN XIBANG ELECTRONICS CO., LTD.

TOLERANCE: X.XX ±0.30 X.XXX ±0.20 X.XXX ±0.10 X.X ±0.10 X.X ±0.05 X.X ±0.02	DRAWN BY :	DATE :	PART NAME: TYPE-C8P防水两脚 沉板带勾不外露L7.6	
	CHECKED BY :	DATE :	PART NO.	SEE TABLE
UNIT: mm [inch] SCALE: 1:1 SIZE: A4	APPROVED BY :	DATE :	MOLD NO.	
		2015.08.18	DRAW NO:	
		2015.08.18	SHEET NO.	1 OF 1