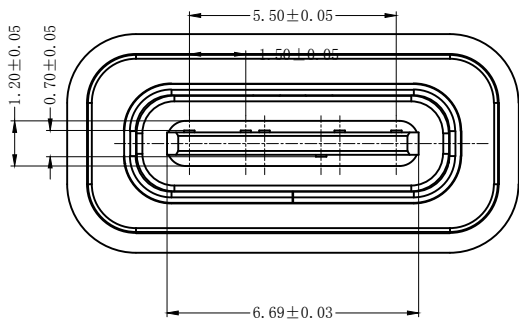


1. 材料
  - A. 主体: LCP, 黑色, 白色, UL 94-V0;
  - B. 端子: H65铜, 电镀刷金;
  - C. 外壳: 不锈钢, 镀全镍;
2. 主要特性
  - A. 电压等级: 20V AC;
  - B. 电流: 3A;
  - C. 工作温度: -40° c ~ 85° c;
3. 电气要求:
  - A. 接触电阻: 40mΩ Max, (初始), 50mΩ Max. (最后);
  - B. 电压: 100V AC 1分钟;
  - C. 绝缘电阻: 100MΩ min. DC 500v;
4. 机械性能:
  - A. 插入力: 5~20N. (从1~3,000次);
  - B. 拔出力: 8~20N. (从1~1,000次);
  - 6~20N. (从1,001~3,000次);
  - C. 耐久性寿命: 3,000次;



RECOMMENDED P.C.B. LAYOUT  
TOLERANCE UNSPECIFIED ±0.05mm

**东莞市溪榜电子有限公司**  
DONG GUAN XIBANG ELECTRONICS CO., LTD.

TOLERANCE: X.X ±0.30 X.XX ±0.20 X.XXX ±0.10 X.XX ±0.10 X.X ±0.05 X.X ±0.05 X.X ±0.05	DRAWN BY :	DATE :	PART NAME:	
		2015.08.18	TYPE-C8P防水母座立式插板H6. 1	
	CHECKED BY:	DATE :	PART NO.	SEE TABLE
	2015.08.18	MOLD NO.		
APPROVED BY:	DATE :	DRAW NO:		
	2015.08.18	SHEET NO.	1 OF 1	

UNIT: mm [inch]  
SCALE: 1:1 SIZE: A4