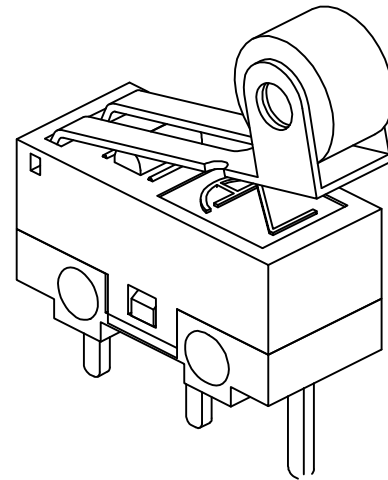
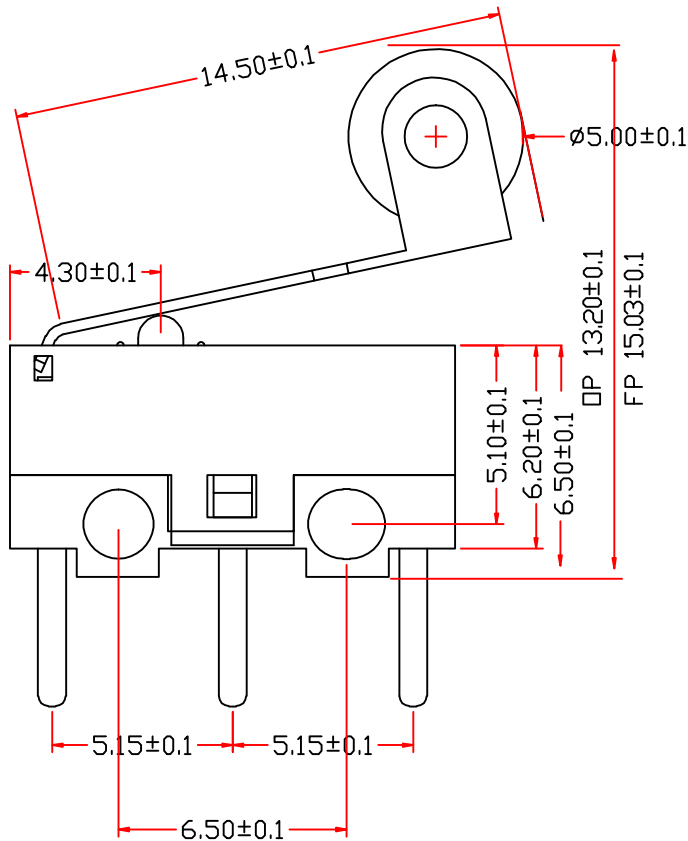


主要技术参数. 性能

项目	参数
电路图	
额定电流. 电压	1A-3A 125V AC
绝缘电阻	≥20MΩ
接触电阻	≤50MΩ
介电强度(极间)	≥500V AC/1min
(极地)	≥1000V AC/1min
电器寿命	≥50000次以上
环境温度	25 T 85
相对湿度	98%(40℃)

技术要求

1. 开关表面光洁, 无划伤, 陷点, 无裂痕等缺陷;
2. 按钮按动灵活, 无卡滞现象, 声音清脆.
3. 手柄硬度: HRC32-42



东莞市溪榜电子有限公司
DONG GUAN XI BANG ELECTRONICS CO., LTD.

TOLERANCE: X.X ±0.30 X.XX ±0.20 X.XXX ±0.10 X.X° ±10° .X° ±5° .XX° ±5°	DRAWN BY :	DATE :	PART NAME:	
			2015.08.18	
UNIT: mm [inch] SCALE: 1:1 SIZE: A4	CHECKED BY :	DATE :	PART NO.	
			2015.08.18	MOLD NO.
	APPROVED BY :	DATE :	DRAW NO.	
		2015.08.18	SHEET NO.	1 OF 1