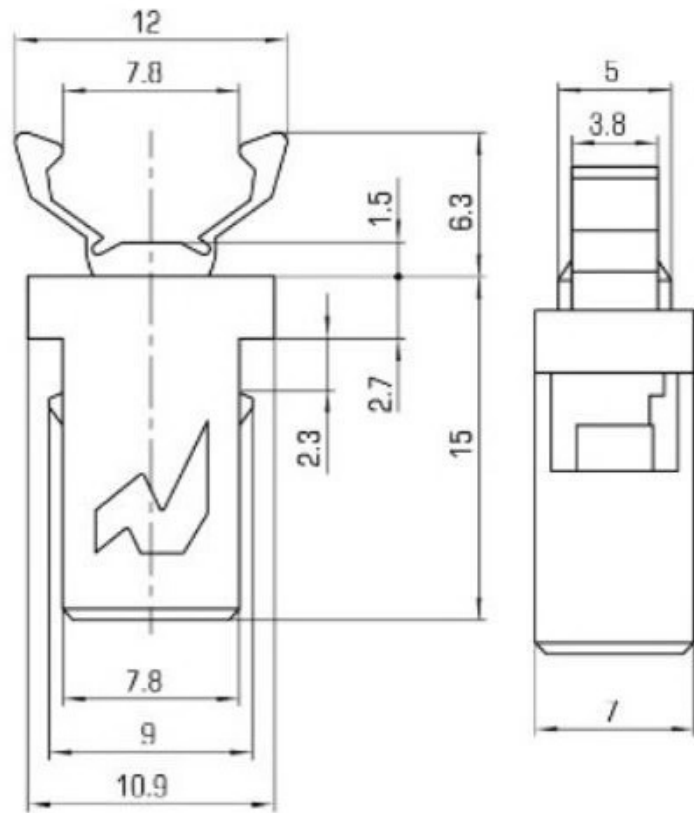
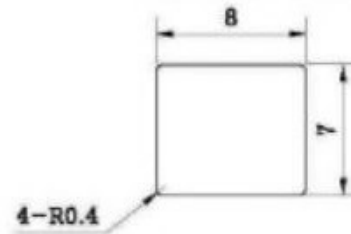


REVISION A RoHS

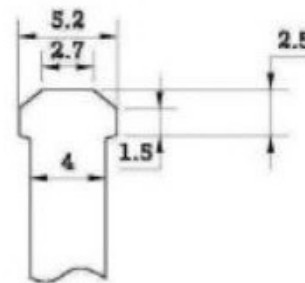
SYMB	REVISION	DATE	APVD.



建议安装孔尺寸



建议挂钩尺寸



产品构造			
A	外壳	PC	外型
D	推轴	PA	
C	转轴	POM	
B	弹簧	T9A镀锌	

主要技术规格：
 寿命次数：50000 次
 按力：4-6N
 温度范围：-25~+85℃
 耐压：AC 250V (50Hz) /min
 绝缘电阻：>100MΩ
 承受最大拉力：20N

TITLE	DOOR LATCH SWITCH	DRAWN	TOLERANCE OTHERWISE UNLESS SPECIFIED		8				
PART NO.		CHECKED	UP TO 5	±0.2	7				
DRAW NO.	DL1	APPROVED	ABOVE 5 ~ 30	±0.3	6				
SCALE: 2:1	UNIT: mm	DATE:	ABOVE 30 ~ 50	±0.4	5				
			ABOVE 50	±0.5	4				
			ANGLE	±3'	3	SPRING	SUS	1	NI PLATED
东莞市溪榜电子有限公司 Dongguan Xi Bang Electronic Co., Ltd					2	HOUSING	POM	1	BLACK
					1	SLIDER	PA12	1	BLACK
					NO.	PARTS	MATERIAL	QTY.	FINISHING