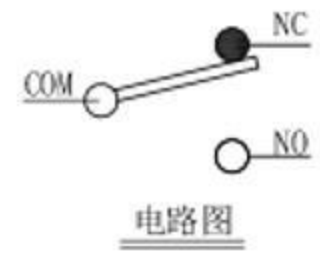
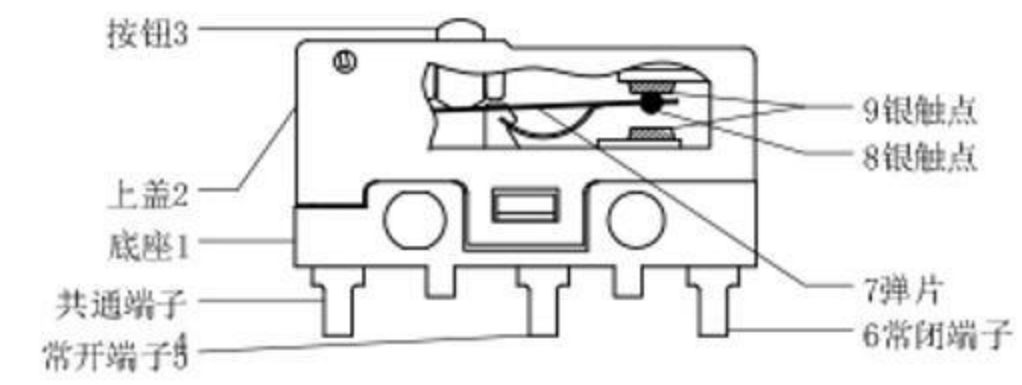
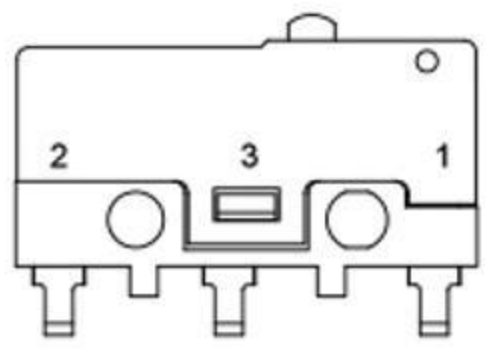
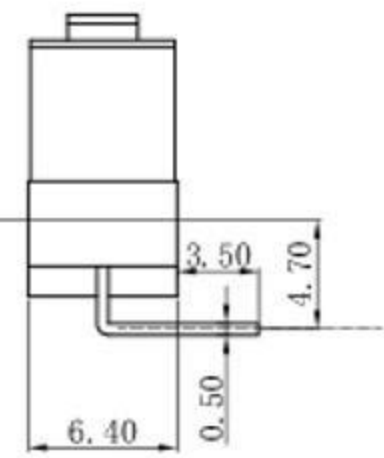
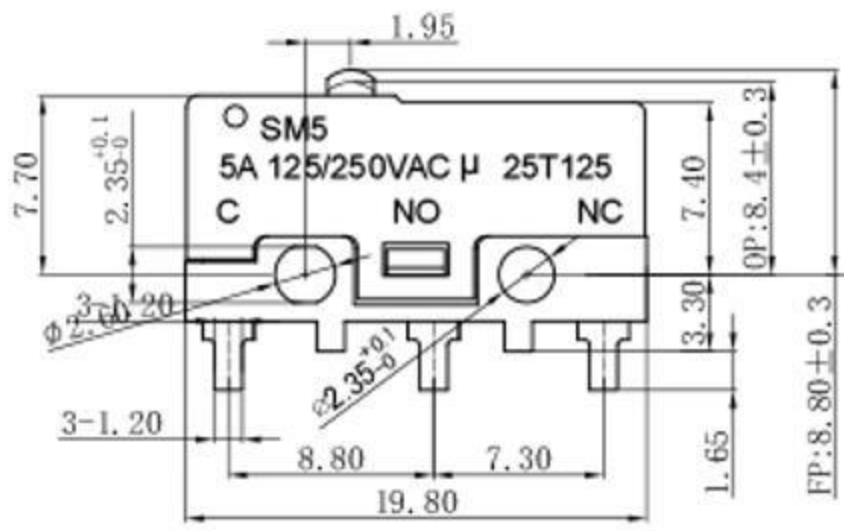


Rating	5 A 125/250VAC	Mechanical Life	1,000,000 cycles
Contact Resistance	100mΩ Max	Electrical Life	UL10,000 cycles TUV50,000 cycles
Insulation Resistance	>100MΩ DC500V	Ambient Temper. Used	-25℃ to +125℃
Withstand Voltage	AC1500V 1min.	Ambient Humidity Used	≤85% at +40℃
Soldering Temper.	235±5℃ 5s	Operating Force	150 ±40gf



9	端子触点	2	银合金	
8	弹片触点	1	银合金	
7	弹片	1	C5210	
6	NC端子	1	C2690	镀银
5	NO端子	1	C2690	镀银
4	COM端子	1	C2690	镀银
3	按钮	1	PBT	UL94V-0
2	上盖	1	PBT	UL94V-0
1	底座	1	PBT	UL94V-0

序号	零件名称	数量	材质	备注
9	端子触点	2	银合金	
8	弹片触点	1	银合金	
7	弹片	1	C5210	
6	NC端子	1	C2690	镀银
5	NO端子	1	C2690	镀银
4	COM端子	1	C2690	镀银
3	按钮	1	PBT	UL94V-0
2	上盖	1	PBT	UL94V-0
1	底座	1	PBT	UL94V-0

东莞市溪榜电子有限公司

制图	吴少强					
设计	陈瑞斌					
审核	陈瑞斌		比例	4:1	名称	微动开关
批准	陈瑞斌		张数	1/1	料号	
一般公差		±0.20	单位	mm	器具编号	
TOLERANCE		±0.15	UNIT		PN NO.	
		±0.10	角度		PN NO.	
		±0.05	ANGLES	±2.0°	PN NO.	

版本	ECN 编号	日期	变更内容	修改	批准
REV.	ECN NO.	DATE	DEFINITION	DRAW	APPROVE