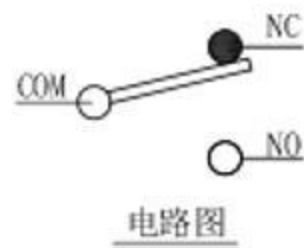
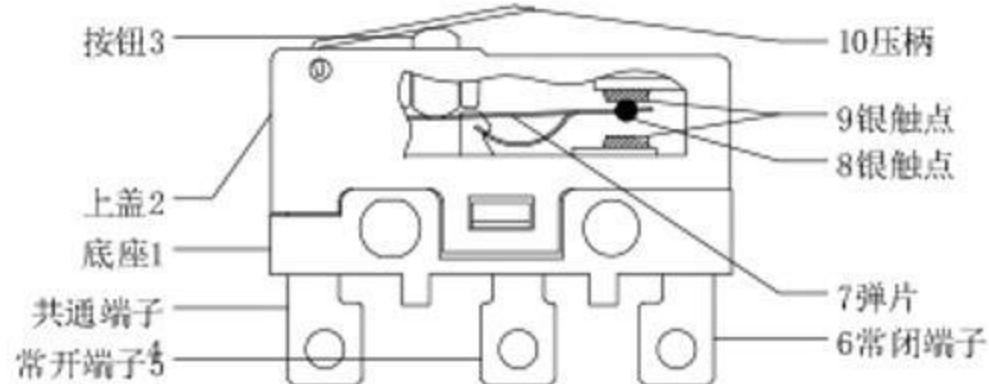
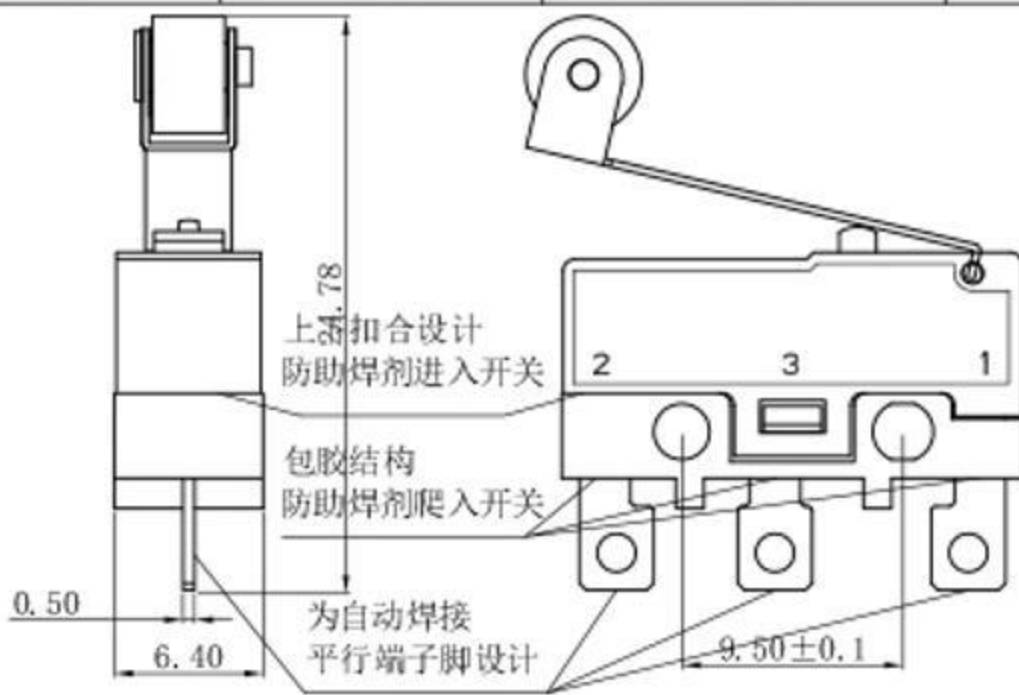
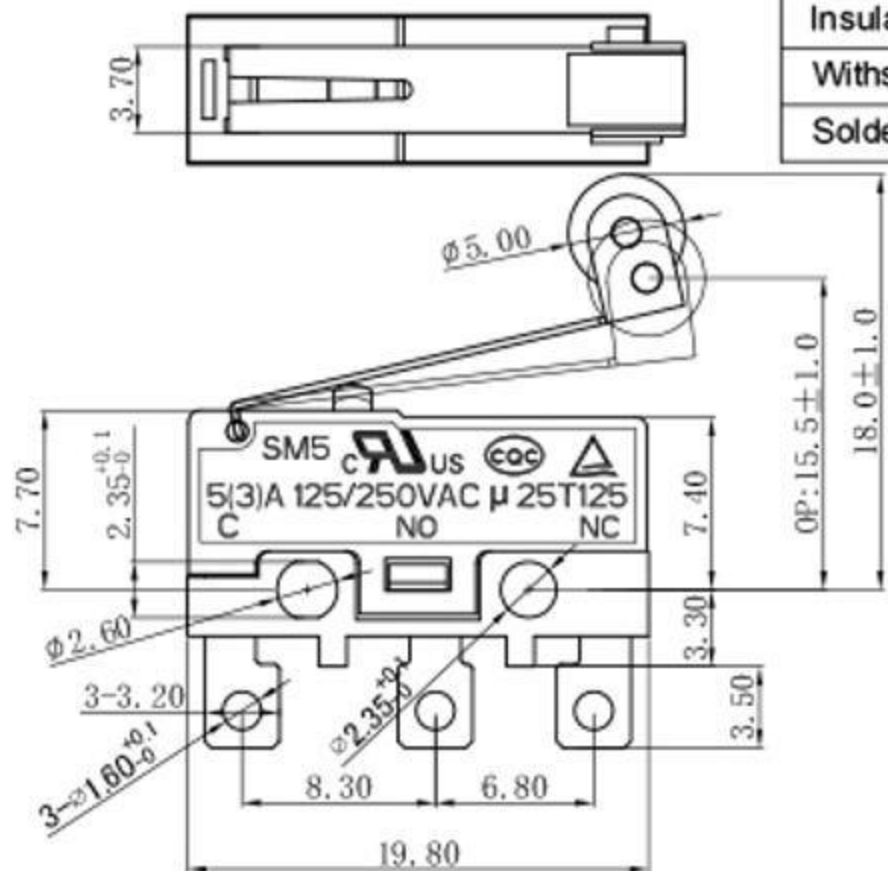


防止焊接时助焊剂进入开关内部  
平行产品本体脚形简化自动化焊接工艺

Rating	5 A 125/250VAC	Mechanical Life	1,000,000 cycles
Contact Resistance	100mΩ Max	Electrical Life	10,000 cycles
Insulation Resistance	>100MΩ DC500V	Ambient Temper. Used	-25℃ to +125℃
Withstand Voltage	AC1500V 1min.	Ambient Humidity Used	≤85% at +40℃
Soldering Temper.	235±5℃ 5s	Operating Force	40 ±25gf



序号	零件名称	数量	材质	备注
10	压柄	1	不锈钢+铜	
9	端子触点	2	银合金	
8	弹片触点	1	银合金	
7	弹片	1	C9210	
6	NC端子	1	C2680	镀锡
5	NO端子	1	C2680	镀锡
4	COM端子	1	C2680	镀锡
3	按钮	1	PBT	UL94V-0
2	上盖	1	PBT	UL94V-0
1	底座	1	PBT	UL94V-0

东莞市溪榜电子有限公司

制图	设计	审核	批准	日期	比例	名称
DATE	DESIGN	CHECKED	APPROVED		4:1	TITLE
					张数	序号
					SHEET	P/W NO.
公差					单位	器具编号
TOLERANCE					UNIT	P/W NO.
					角度	版本
					±0.0°	SIZE

版本	尺寸编号	日期	变更内容	修改	批准
REV.	CHG NO.	DATE	DEFINITION	CHG	APPROVE

微动开关



工程图

DATE