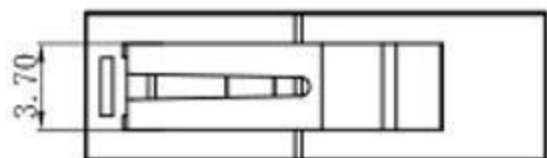
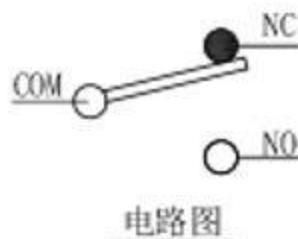
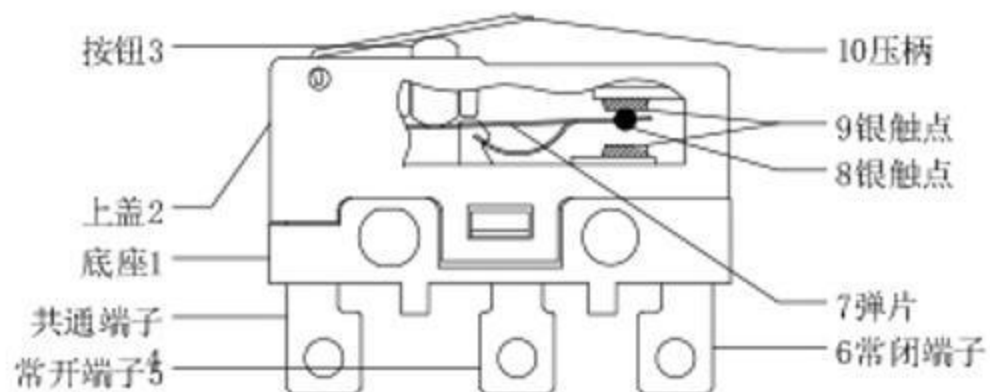
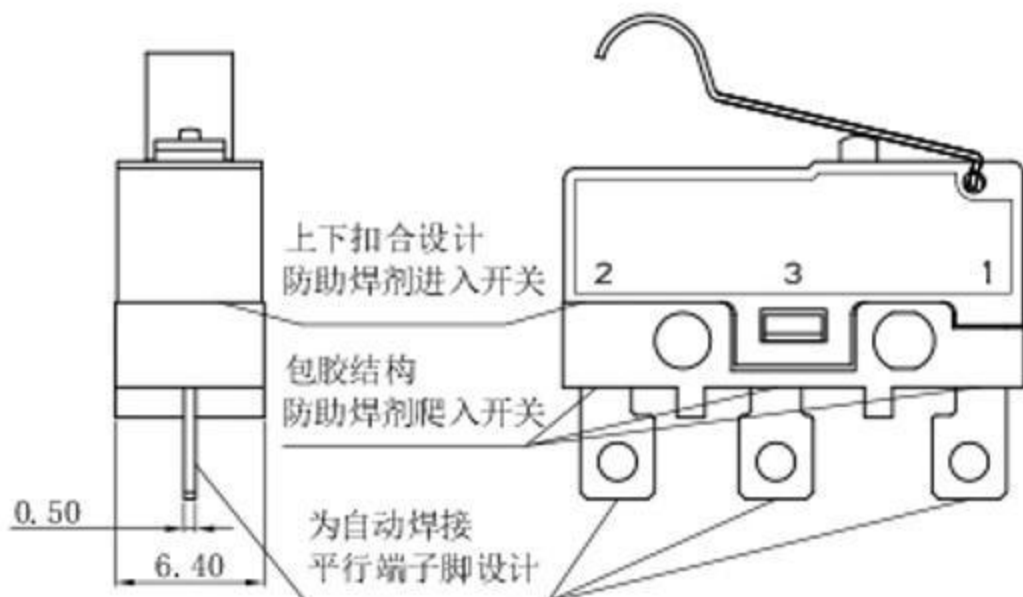
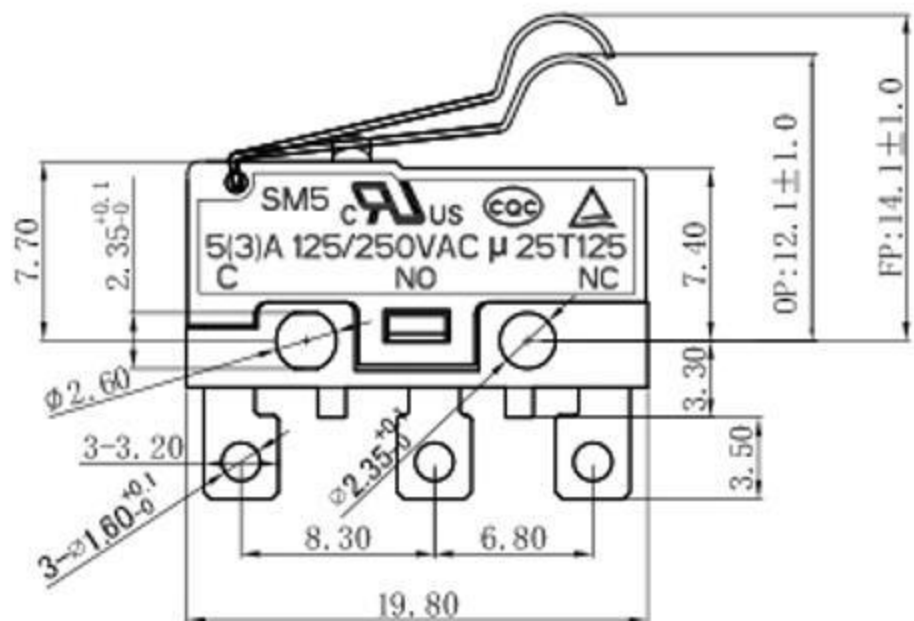


防止焊接时助焊剂进入开关内部  
平行产品本体脚形简化自动化焊接工艺



Rating	5 A 125/250VAC	Mechanical Life	1,000,000 cycles
Contact Resistance	100mΩ Max	Electrical Life	10,000 cycles
Insulation Resistance	>100MΩ DC500V	Ambient Temper. Used	-25℃ to +125℃
Withstand Voltage	AC1500V 1min.	Ambient Humidity Used	≤85% at +40℃
Soldering Temper.	235±5℃ 5s	Operating Force	40 ±20gf



序号	零件名称	数量	材料	备注
10	压柄	1	不锈钢	
9	银触点	2	银合金	
8	弹片触点	1	银合金	
7	弹片	1	C5210	
6	NC端子	1	C2680	镀锡
5	NO端子	1	C2680	镀锡
4	C端子	1	C2680	镀锡
3	按钮	1	PBT	UL94V-0
2	上盖	1	PBT	UL94V-0
1	底座	1	PBT	UL94V-0

东莞市溪榜电子有限公司

微动开关

制图 DRAWER	姓名		比例 SCALE	4:1	标题 TITLE	微动开关	
设计 DESIGN	审核 CHECK		张数 SHEET	1/1	料号 P/N NO.		
审核 CHECKED	批准 APPROVE		公差 TOLERANCE	±0.20 ±0.10 ±0.10 ±0.05	单位 UNIT	角度 ANGLES	公差 TOL.
版本 REV.	日期 DATE	变更内容 REVISION	修改 REV.	批准 APPROVE	公差 TOLERANCE	角度 ANGLES	±2.0°

工程图  
ENG. DRAW