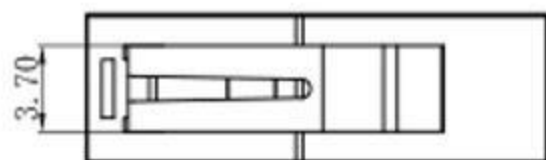
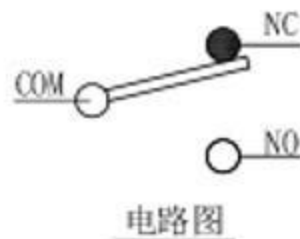
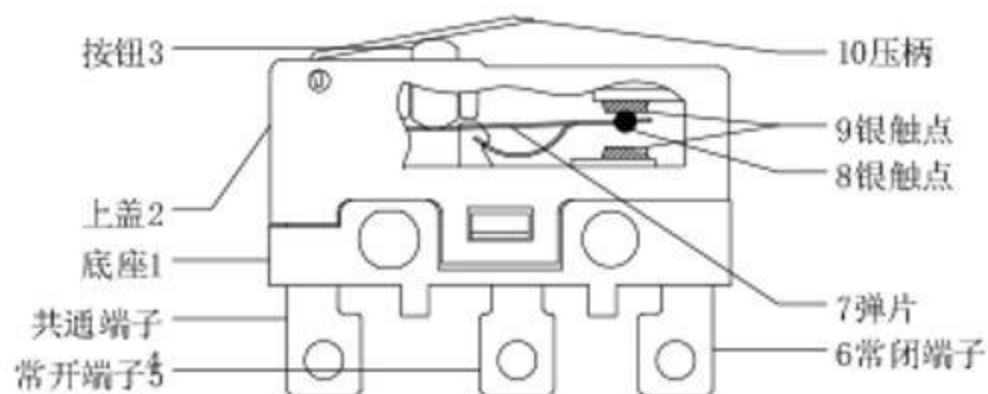
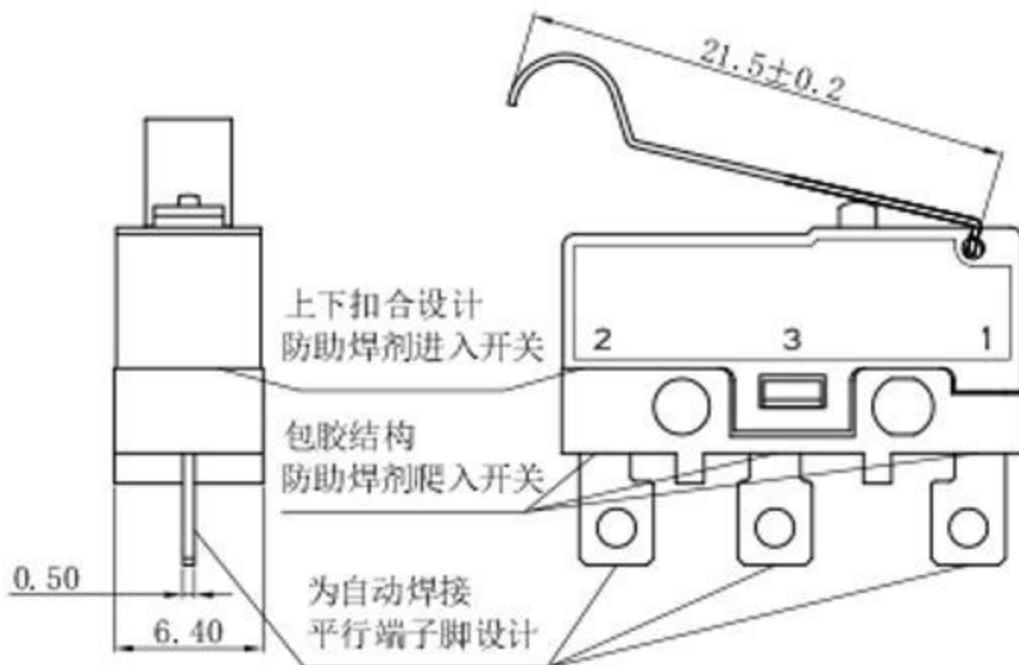
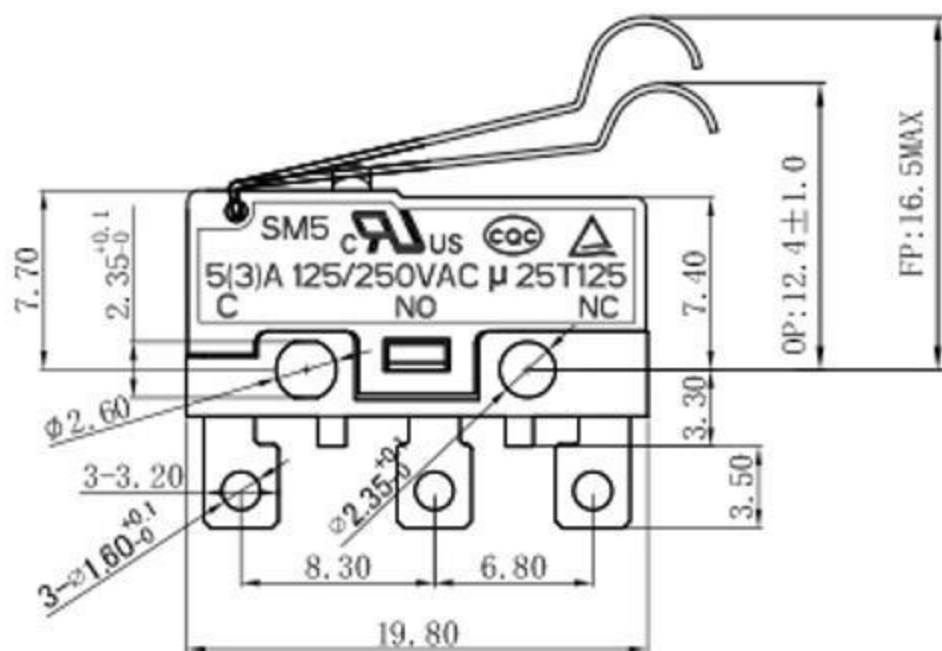


防止焊接时助焊剂进入开关内部
平行产品本体脚形简化自动化焊接工艺



Rating	5 A 125/250VAC	Mechanical Life	1,000,000 cycles
Contact Resistance	100mΩ Max	Electrical Life	10,000 cycles
Insulation Resistance	>100MΩ DC500V	Ambient Temper. Used	-25℃ to +125℃
Withstand Voltage	AC 1500V 1min.	Ambient Humidity Used	≤85% at +40℃
Soldering Temper.	235±5℃ 5s	Operating Force	40 ±20gf



序号	零件名称	数量	材料	备注
10	压柄	1	不锈钢	
9	端子触点	2	银合金	
8	弹片触点	1	银合金	
7	弹片	1	C5210	
6	NC端子	1	C2680	镀锡
5	NO端子	1	C2680	镀锡
4	COM端子	1	C2680	镀锡
3	按钮	1	PBT	UL94V-0
2	上盖	1	PBT	UL94V-0
1	底座	1	PBT	UL94V-0

东莞市溪榜电子有限公司

制图	陈志刚	比例	4:1	标题	微动开关
设计	廖晓斌	张数	1/2	料号	
审核	赖瑞峰	单位	mm	模具编号	
批准	廖晓斌	角度	°	版本	
一般公差	±0.20	角度	±2.0°	日期	
TO:ERME	±0.15	角度		制图	
	±0.10	角度		审核	
	±0.05	角度		批准	

版本	PCN 编号	日期	变更内容	修改	批准	工程图
REV.	REV. NO.	DATE	DESCRIPTION	DATE	APPROVE	ENC. SHEET