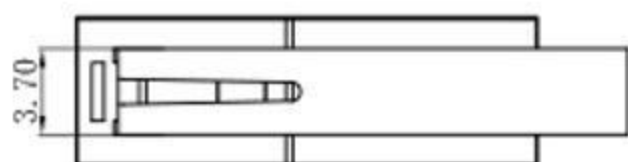
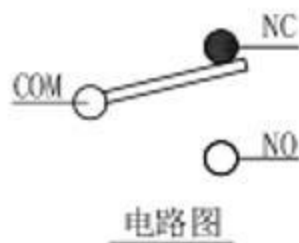
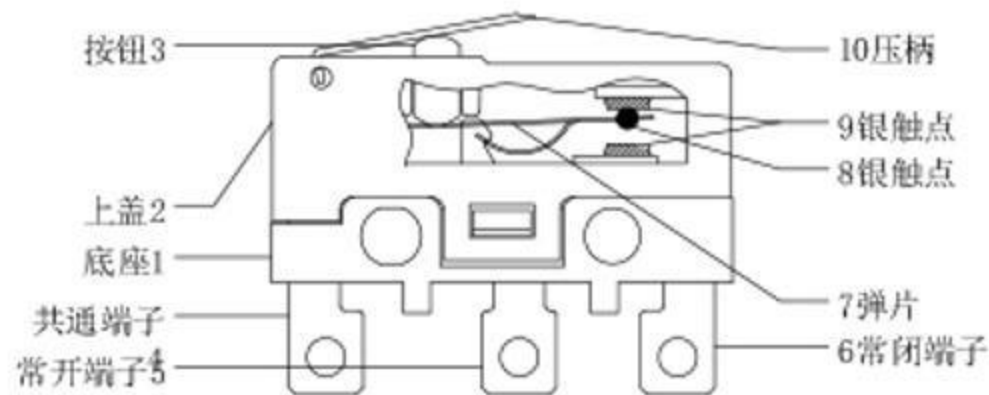
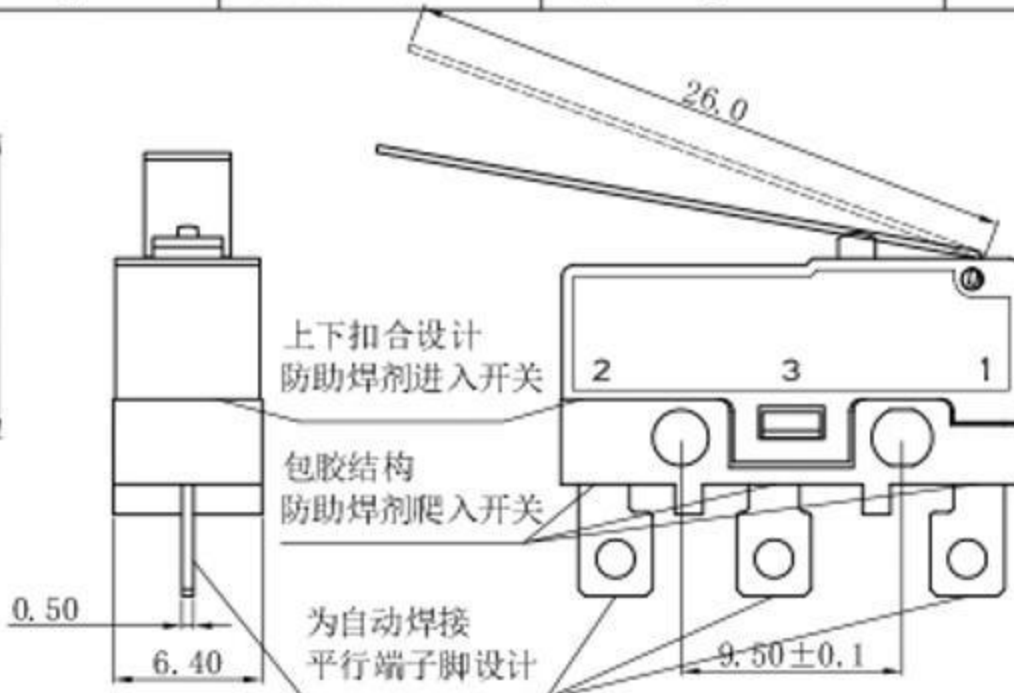
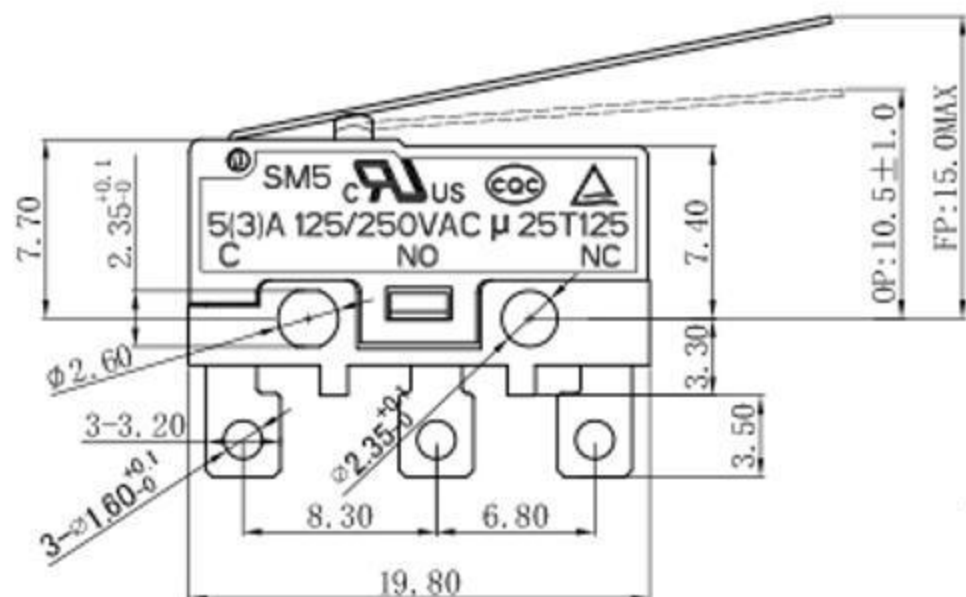


防止焊接时助焊剂进入开关内部
平行产品本体脚形简化自动化焊接工艺



Rating	5 A 125/250VAC	Mechanical Life	1,000,000 cycles
Contact Resistance	100mΩ Max	Electrical Life	10,000 cycles
Insulation Resistance	>100MΩ DC500V	Ambient Temper. Used	-25℃ to +125℃
Withstand Voltage	AC1500V 1min.	Ambient Humidity Used	≤85% at +40℃
Soldering Temper.	235±5℃ 5s	Operating Force	40 ±20gf



电路图

10	压柄	1	不锈钢	
9	银触点	2	银合金	
8	弹片触点	1	银合金	
7	弹片	1	C5210	
6	NC端子	1	C2680	镀银
5	NO端子	1	C2680	镀银
4	COM端子	1	C2680	镀银
3	按钮	1	PBT	UL94V-0
2	上盖	1	PBT	UL94V-0
1	底座	1	PBT	UL94V-0
序号	零件名称	数量	材料	备注

东莞市溪榜电子有限公司

制图	陈志鹏	审核	陈志鹏	比例	4:1	名称	微动开关		
设计	陈志鹏	审核	陈志鹏	张数	1/1	料号			
批准	陈志鹏	审核	陈志鹏	单位	mm	图号			
一般公差	±0.20	角度	±0.0°	公差	±0.0°	数量			
TOLERANCE	±0.10	角度	±0.0°	公差	±0.0°	数量			
	±0.05	角度	±0.0°	公差	±0.0°	数量			

版本	ECN 编号	日期	更改内容	修改	批准	工程图	ENC 100W		
REV	ECN NO	DATE	DESCRIPTION	REV	APPROVE	PROJ			