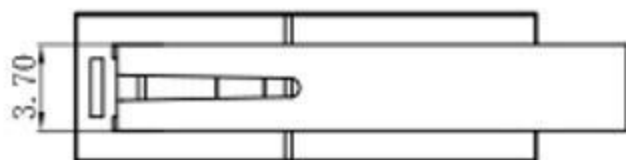
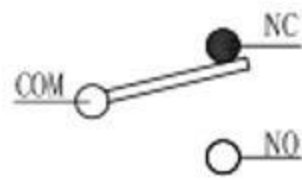
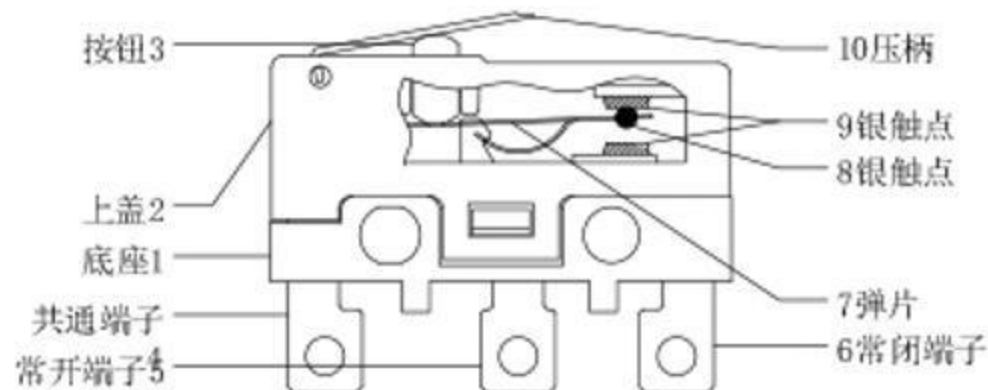
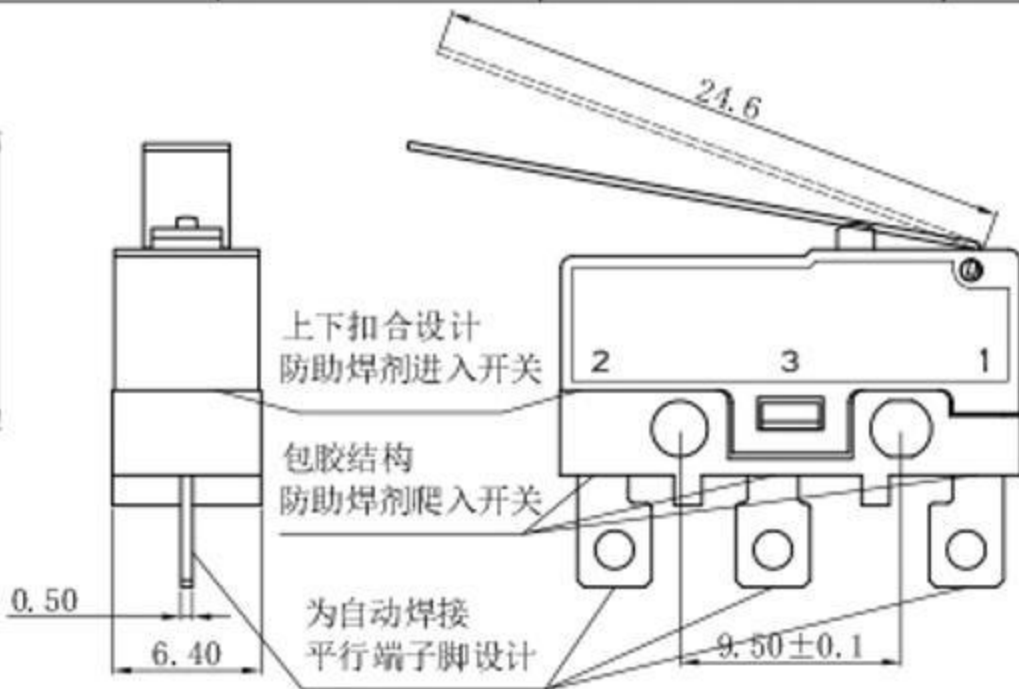
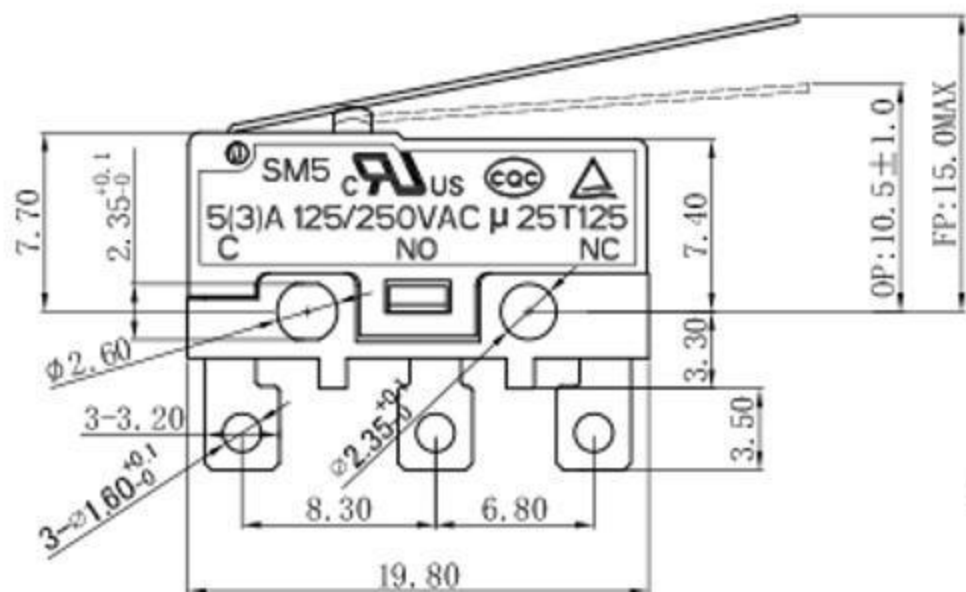


防止焊接时助焊剂进入开关内部  
平行产品本体脚形简化自动化焊接工艺



Rating	5 A 125/250VAC	Mechanical Life	1,000,000 cycles
Contact Resistance	100mΩ Max	Electrical Life	10,000 cycles
Insulation Resistance	>100MΩ DC500V	Ambient Temper. Used	-25℃ to +125℃
Withstand Voltage	AC1500V 1min.	Ambient Humidity Used	≤85% at +40℃
Soldering Temper.	235±5℃ 5s	Operating Force	30 ±20gf



电路图

序号	零件名称	数量	材质	备注
10	压柄	1	不锈钢	
9	铜触点	2	银合金	
8	弹片触点	1	银合金	
7	弹片	1	C5210	
6	NC端子	1	C2680	镀银
5	NO端子	1	C2680	镀银
4	COM端子	1	C2680	镀银
3	按钮	1	PIBT	UL94V-0
2	上盖	1	PIBT	UL94V-0
1	底座	1	PIBT	UL94V-0

东莞市溪榜电子有限公司

制图 D66F26	日期		比例 SCALE	4:1	名称 TITLE	微动开关
设计 D66L126	图号		张数 SHEET	1/1	料号 P/N NO.	
审核 D66C20	规格		单位 UNIT	mm	器具编号 P/N NO.	
核准 D66S26	图例		角度 ANGLES	±0.0°	规格 SIZE	
一般公差						

版本 REV.	尺寸编号 DIM NO.	日期 DATE	变更内容 REVISION	修改 REV.	核准 APPROVE.
------------	-----------------	------------	------------------	------------	----------------

材料	角法 P.R.O.	工程图 ENC 066
----	--------------	----------------