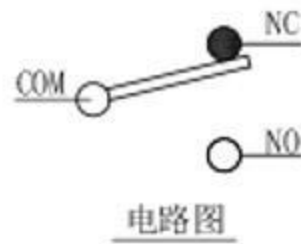
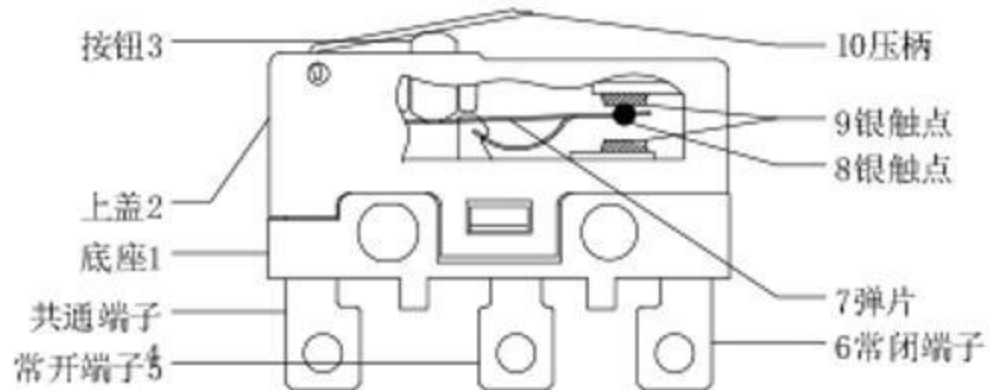
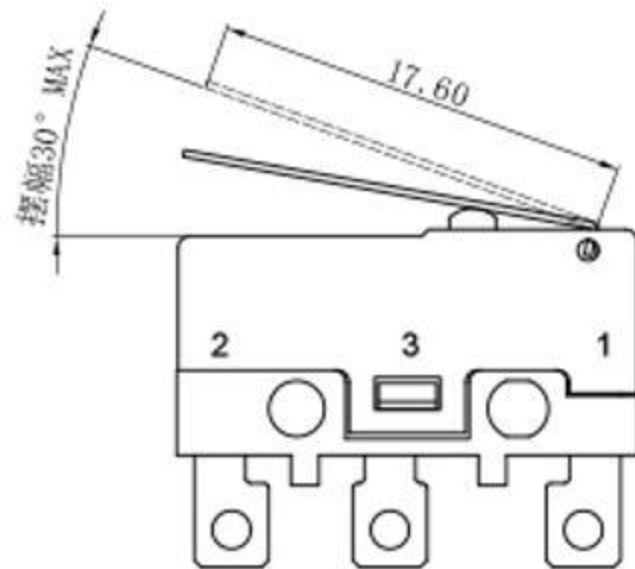
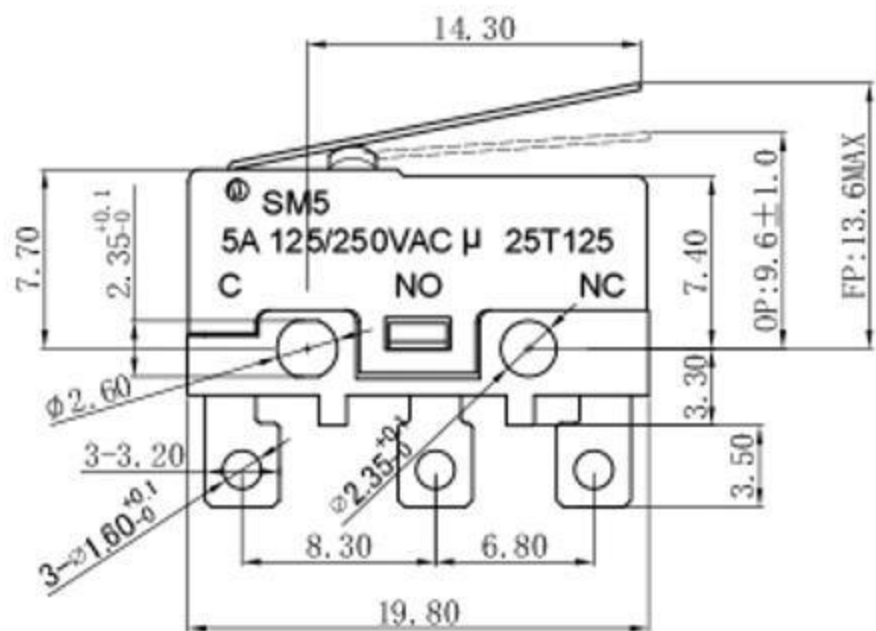
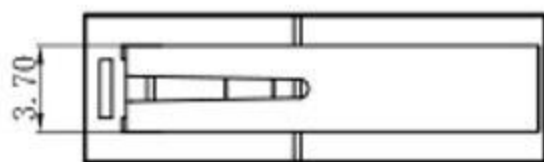


Rating	5 A 125/250VAC	Mechanical Life	1,000,000 cycles
Contact Resistance	100mΩ Max	Electrical Life	UL10,000 cycles TUV50,000 cycles
Insulation Resistance	>100MΩ DC500V	Ambient Temper. Used	-25℃ to +125℃
Withstand Voltage	AC1500V 1min.	Ambient Humidity Used	≤85% at +40℃
Soldering Temper.	235±5℃ 5s	Operating Force	40 ±20gf



10	压柄	1	不锈钢	
9	端子触点	2	银合金	
8	弹片触点	1	银合金	
7	弹片	1	C5210	
6	NC端子	1	C2680	镀银
5	NO端子	1	C2680	镀银
4	COM端子	1	C2680	镀银
3	按钮	1	PBT	UL94V-0
2	上盖	1	PBT	UL94V-0
1	底座	1	PBT	UL94V-0
序号	零件名称	数量	材料	备注

东莞市溪榜电子有限公司

制图	陈志勇	比例	4:1	名称	微动开关	
设计	廖晓斌	张数	1/1	料号	P.M.M.O.	
审核	杨瑞涛	单位	mm	图号	P.M.M.O.	
批准	廖晓斌	角度	±2.0°	社	角法	工程图
公差	±0.20	UNIT		PROJ		ENC.DWG
TOLERANCE	±0.10	角度				
	±0.10	角法				
	±0.05	SIZE				

版本	ECN 编号	日期	变更内容	修改	批准
REV.	ECN NO.	DATE	DESCRIPTION	DATE	APPROVE