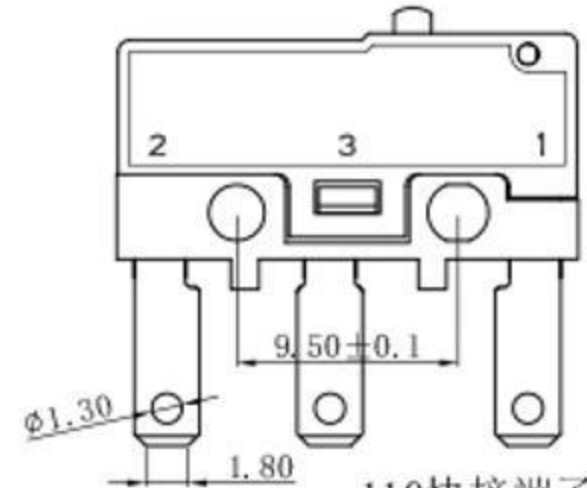
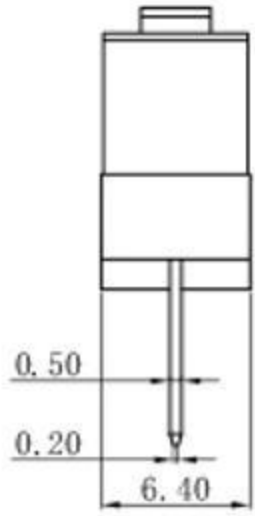
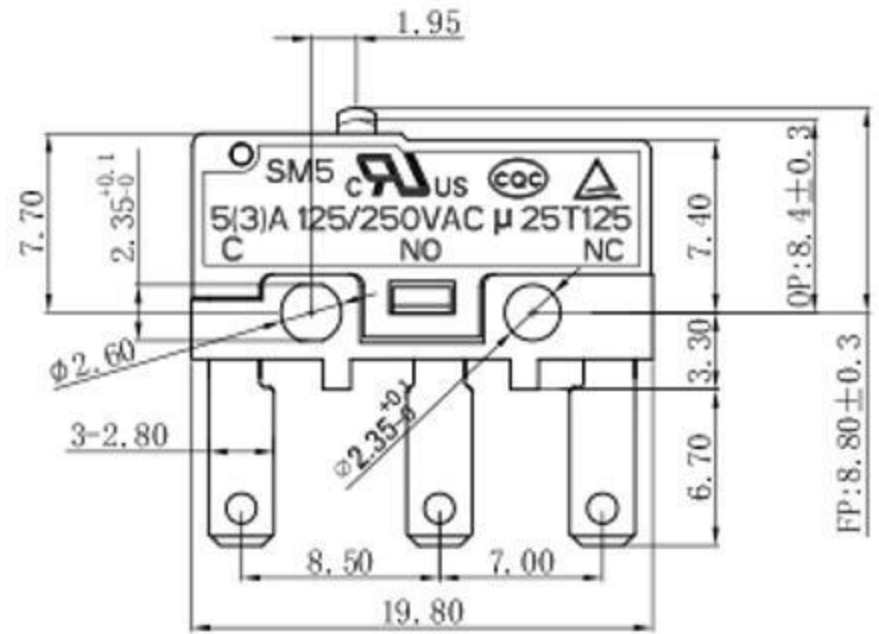
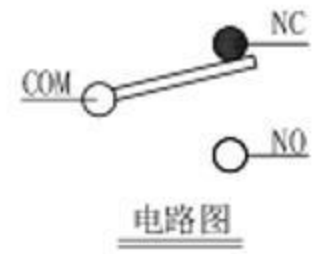
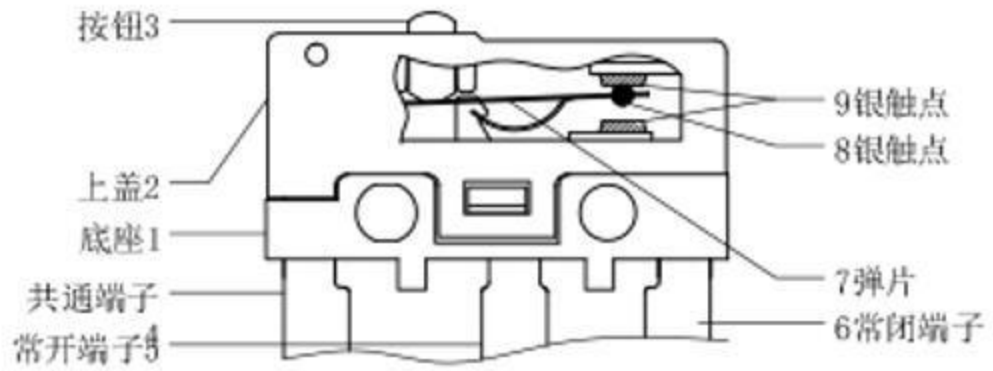




Rating	5 A 125/250VAC	Mechanical Life	1,000,000 cycles
Contact Resistance	100mΩ Max	Electrical Life	10,000 cycles
Insulation Resistance	>100MΩ DC500V	Ambient Temper. Used	-25℃ to +125℃
Withstand Voltage	AC1500V 1min.	Ambient Humidity Used	≤85% at +40℃
Soldering Temper.	235±5℃ 5s	Operating Force	150 ±40gf



110快接端子脚



9	端子触点	2	银合金	
8	弹片触点	1	银合金	
7	弹片	1	C2610	
6	NC端子	1	C2680	镀银
5	NO端子	1	C2680	镀银
4	COM端子	1	C2680	镀银
3	按钮	1	PBT	UL94V-0
2	上盖	1	PBT	UL94V-0
1	底座	1	PBT	UL94V-0
序号	零件名称	数量	材料	备注

东莞市溪榜电子有限公司

制图	陈志鹏	比例	4:1	标题	微动开关
设计	康晓斌	数量	1/1	料号	
审核	杨海博	单位	mm	器具编号	
批准	康晓斌	角度	±0.0°	版本	
一般公差		公差	±0.20	日期	
			±0.15	PROJ	
			±0.10	ENC	
			±0.05		

版本	ECN 编号	日期	更改内容	修改	批准	工程图
REV	ECN NO	DATE	DESCRIPTION	DATE	APPROVE	ENC DRAW