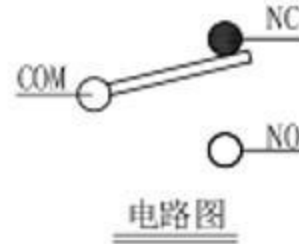
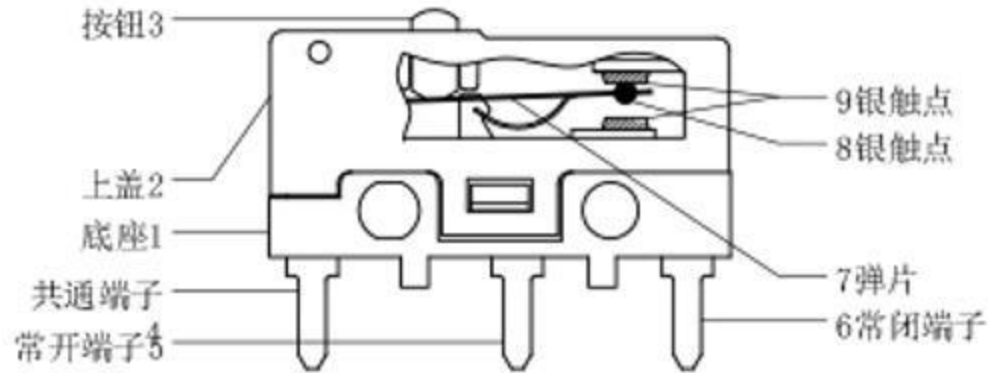
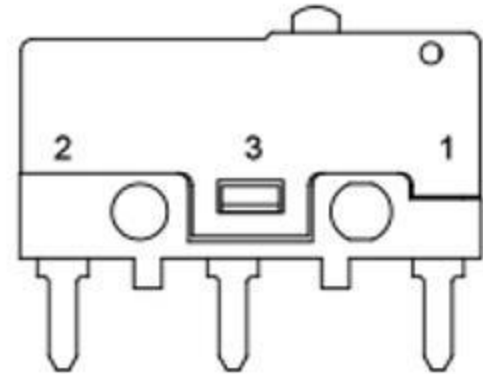
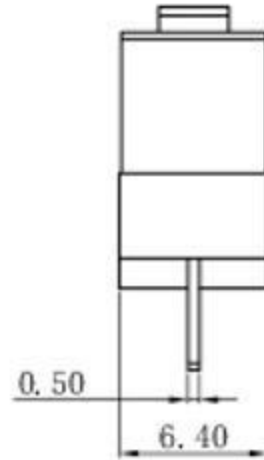
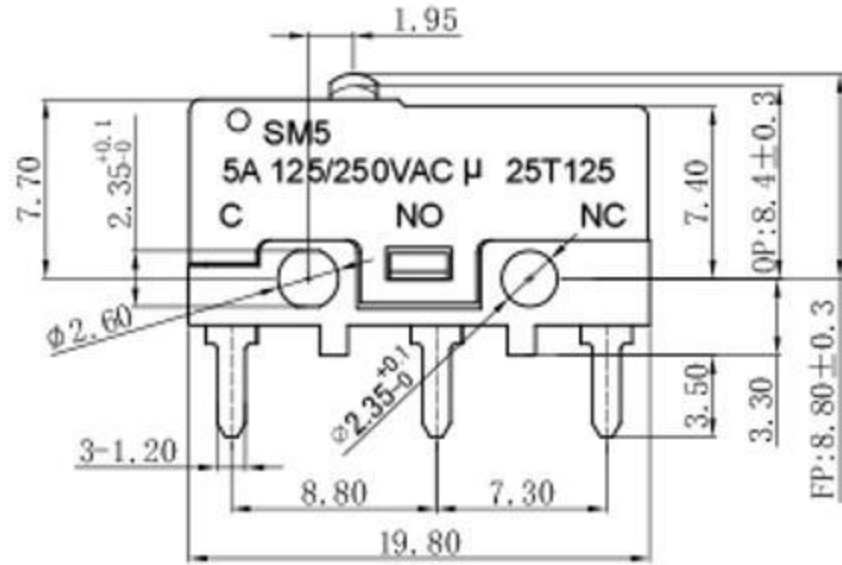


Rating	5 A 125/250VAC	Mechanical Life	1,000,000 cycles
Contact Resistance	100m Ω Max	Electrical Life	UL10,000 cycles TUV50,000 cycles
Insulation Resistance	>100M Ω DC500V	Ambient Temper. Used	-25 $^{\circ}$ C to +125 $^{\circ}$ C
Withstand Voltage	AC1500V 1min.	Ambient Humidity Used	\leq 85% at +40 $^{\circ}$ C
Soldering Temper.	235 \pm 5 $^{\circ}$ C 5s	Operating Force	40 \pm 20gf



9	端子触点	2	银合金	
8	弹片触点	1	银合金	
7	弹片	1	C5210	
6	NC端子	1	C2680	镀银
5	NO端子	1	C2680	镀银
4	COM端子	1	C2680	镀银
3	按钮	1	PBT	UL94V-0
2	上盖	1	PBT	UL94V-0
1	底座	1	PBT	UL94V-0
序号	零件名称	数量	材质	备注

制图	总工				东莞市溪榜电子有限公司							
设计	审核											
审核	批准		比例	4:1		名称						
			数量	1/1		料号						
一版	公差	± 0.20	单位	mm		器具编号						
	TOLERANCE	± 0.15	UNIT		P.N. NO.							
		± 0.10	角度									
		± 0.05	ANGLES	$\pm 2.0^{\circ}$								
版次	规格号	日期	规格内容	修改	批准	审核	日期	比例	名称	料号	器具编号	工程图
REV.	SEN. NO.	DATE	DEFINITION	CHANGE	APPROVE	CHECK			TITLE	P.N. NO.	P.N. NO.	DWG. NO.

东莞市溪榜电子有限公司

微动开关