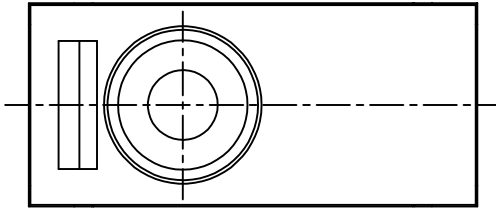
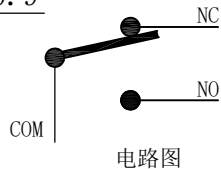
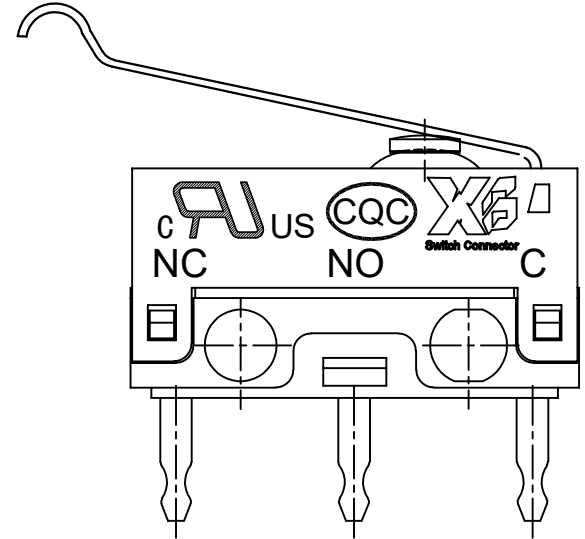
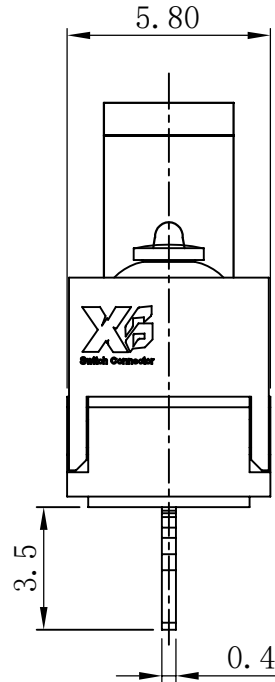
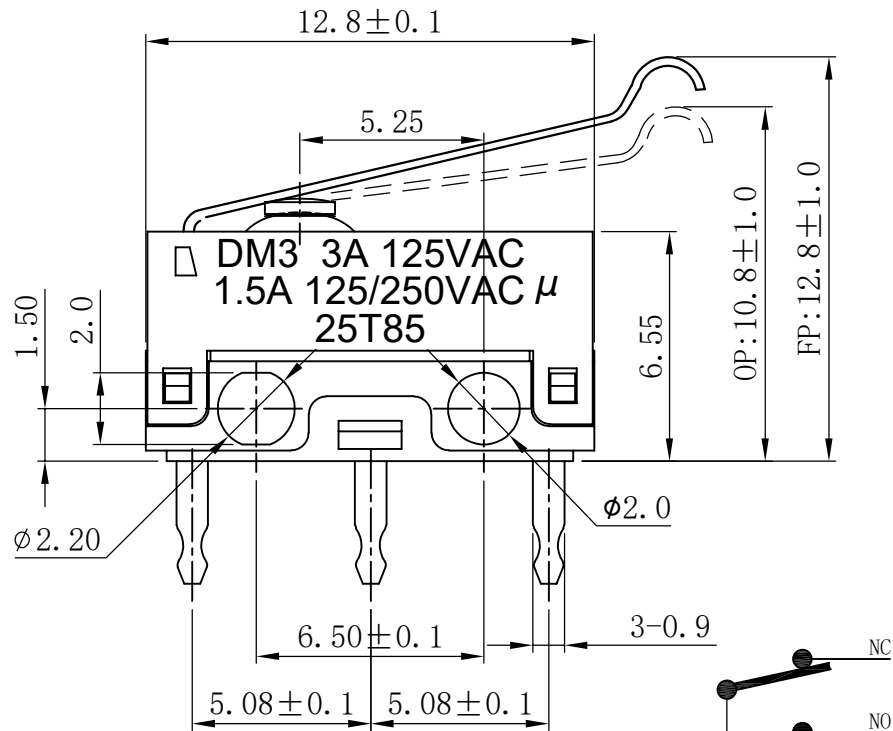


**ROHS**



Rating	3A 125VAC 1.5A 125/250VAC	Electrical Life	10,000 cycles
Contact Resistance	500mΩ Max	Mechanical Life	1000,000 cycles
Insulation Resistance	>100MΩ DC500V	Ambient Temper. Used	-25° C to +85° C
Withstand Voltage	AC500V 1min.	Ambient Humidity Used	≤85%RH
Soldering Temper.	250±5° C 5s	Operating Force	30±15gf



序号	零件名称	数量	材质	备注
11	压柄	1	不锈钢	
10	防水帽	1	硅胶	
9	防水垫	1	硅胶	
8	触点	3	银合金	
7	弹片	1	磷铜	
6	NO端子	1	黄铜镀银	
5	NC端子	1	黄铜镀银	
4	COM端子	1	黄铜镀银	
3	按钮	1	PBT 阻燃料	
2	盖片	1	PBT 阻燃料	
1	底座	1	PBT 阻燃料	

制图 DRAWIN	高鹏 2024.5.6
设计 DESIGN	庞军 2024.5.6
审核 CHECKED	贺龙飞 2024.5.6
核准 APPROVE	戴海明 2024.5.6
一般公差	10-20mm ±0.20 3-10mm ±0.15
公差	1-3mm ±0.10 0-1mm ±0.05

**XIB 东莞市溪榜电子有限公司**  
DONG GUAN XI BANG ELECTRONI CS CO., LTD.

比例 SCALE	1:1	文件编号 FILE NO.	Waterproof Micro Switch (IP67)
张数 SHEET	1/1	名称 TITLE	防水微动开关 (IP67)
单位 UNIT	mm	型号 P/N NO.	XB-DM3-02P-30-5-S
角度 ANGLES	±2.0°	纸张 SIZE	A4

版本 REV.	ECN 编号 ECN NO.	日期 DATE	变更内容 DEFINITION	修改 DRAW	核准 APPROVE
B					

成品图  
PRODUCT DRAW