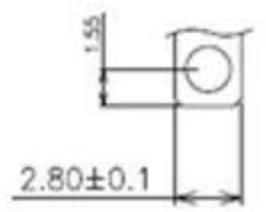
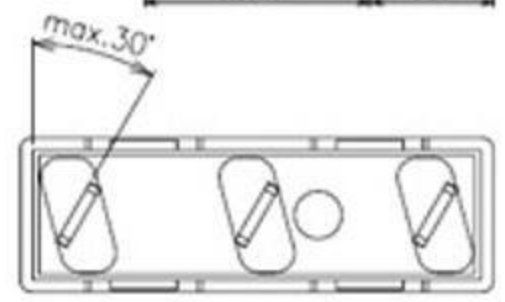
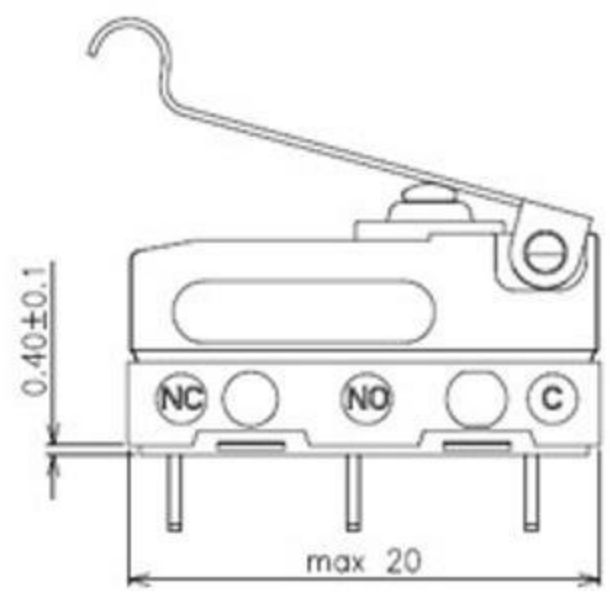
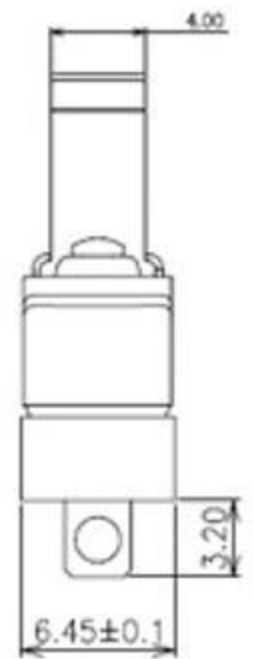
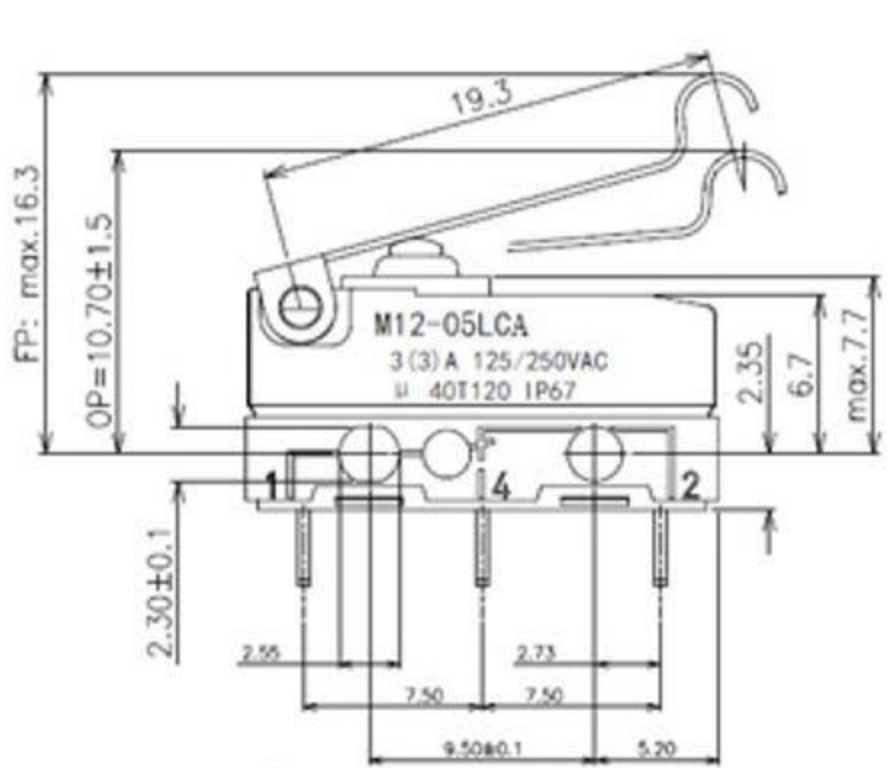


REV	DOCUMENT	CHANGED BY	CHECKED BY



Technical specifications

Rating: 5(2)A 250VAC 25T125 5E4
 Contact resistance: 50mΩ Max.
 Operating force: 200 to 340g
 Insulation Resistance: 500VDC 100MΩ Min.
 Ambient temperature: -45 to 120° C
 Degree of protection: IP67

Characteristic (without lever)

OF	RF	PT	DT	OT
340cN max.	80cN min.	1mm max.	0.1mm max.	0.6 mm min.

东莞市溪榜电子有限公司

一般公差 GENERAL TOLERANCE		单位 UNIT	mm	名称 TITLE		防水微动开关	
.X±0.3	ANGLE	材料 MATERIAL	/	料号 PART NO.			
.XX±0.3	.X' ±3'	体积 VOLUME	/	图号 DRAWING NO.			
.XXX±0.1	.X' ±2'	重量 WEIGHT	/	图例 SYMBOL	版本 REV.	X0	
设计 DESIGNED		表面 SURFACE	/	角注 PROJ.	图幅 SIZE	A3	比例 SCALE
审核 CHECKED		图类 TYPE	框定图			1:1	张数 SHEET
批准 APPROVED							1/1