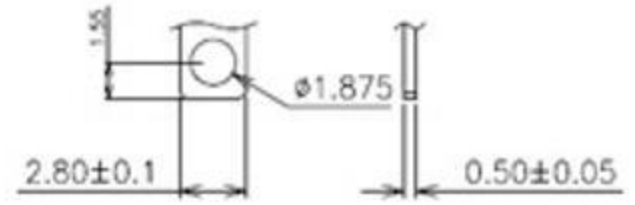
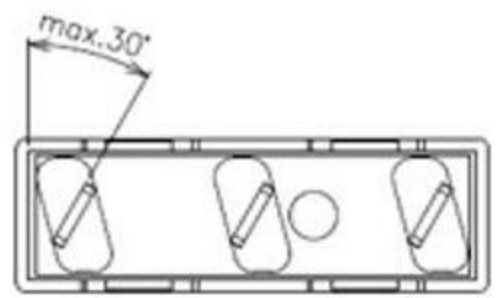
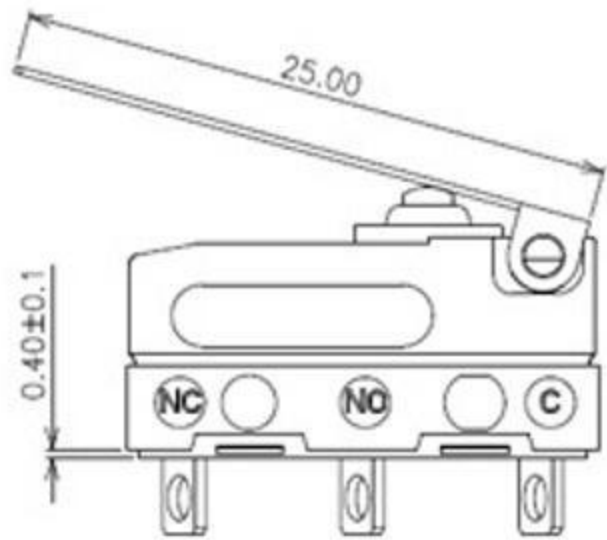
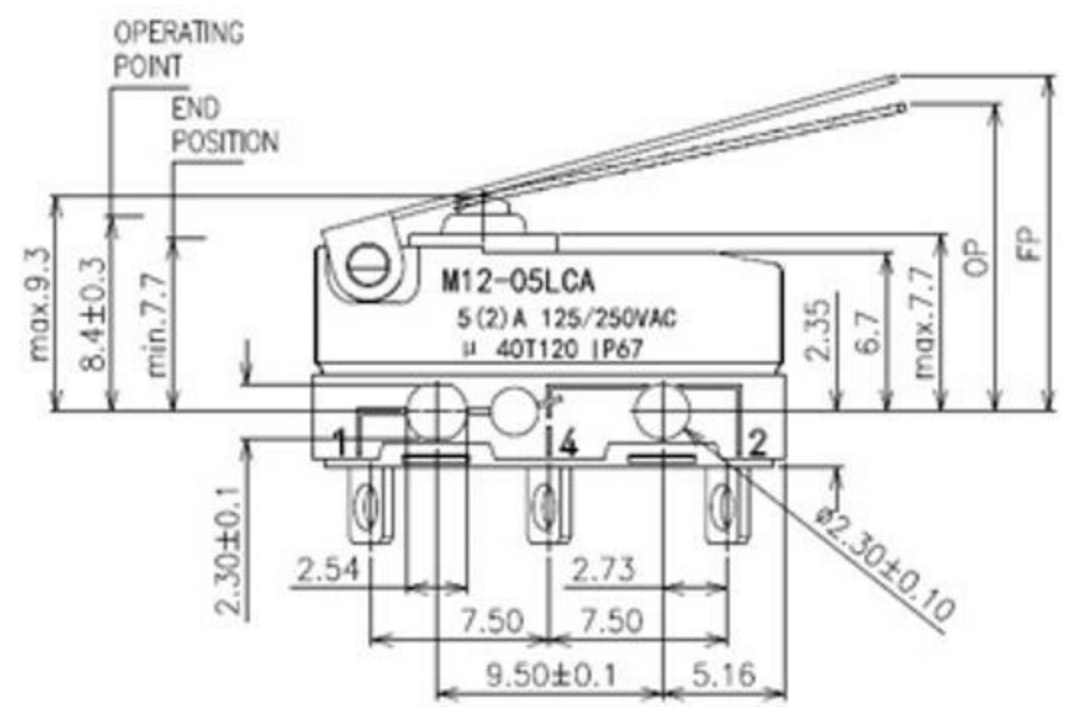


REV	DOCUMENT	CHANGED BY	CHECKED BY

Characteristic(without lever)

OF	RF	PT	DT	OT
340cN max.	80cN min.	1mm max.	0.1mm max.	0.6 mm min.



Technical specifications

Rating: 5A 125/250VAC
 Operating force: 340g max.
 Mechanical life: 5*10⁵
 Electrical life: 1*10⁴
 Ambient temperature: -45 to 120° C
 Degree of protection: IP67

一般公差 GENERAL TOLERANCE	公差 TOLERANCE	单位 UNIT	mm
.1±0.1	ANGLES	角度 ANGLE	/
.15±0.1	1° ±5°	体积 VOLUME	/
.25±0.1	1° ±2°	重量 WEIGHT	/
设计 DESIGNED	表面粗糙度 SURFACE	图号 DRAWING NO.	
审核 CHECKED	类型 TYPE	画法 PROJ.	
批准 APPROVED	2020.08.08	图例	

东莞市溪榜电子有限公司

名称 TITLE	防水微动开关			
料号 PART NO.				
图号 DRAWING NO.				
版本 REV.	A0	比例 SCALE	4:1	张数 SHEET
				1/1