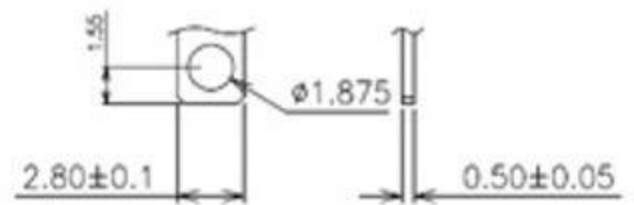
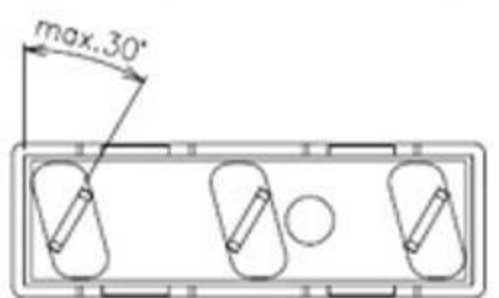
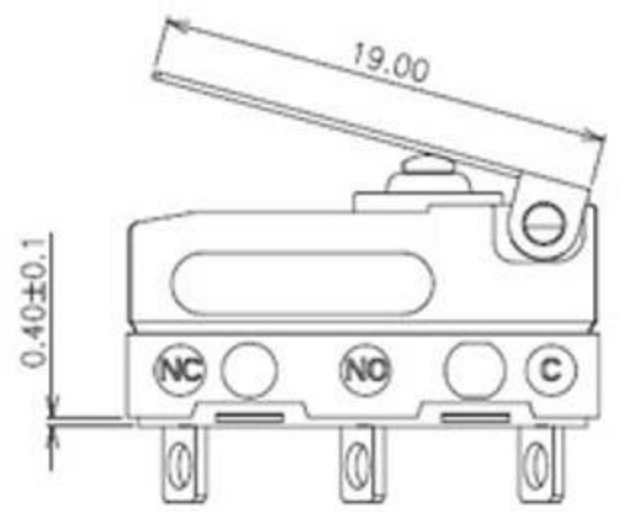
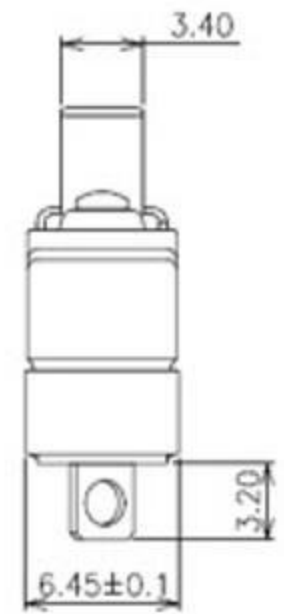
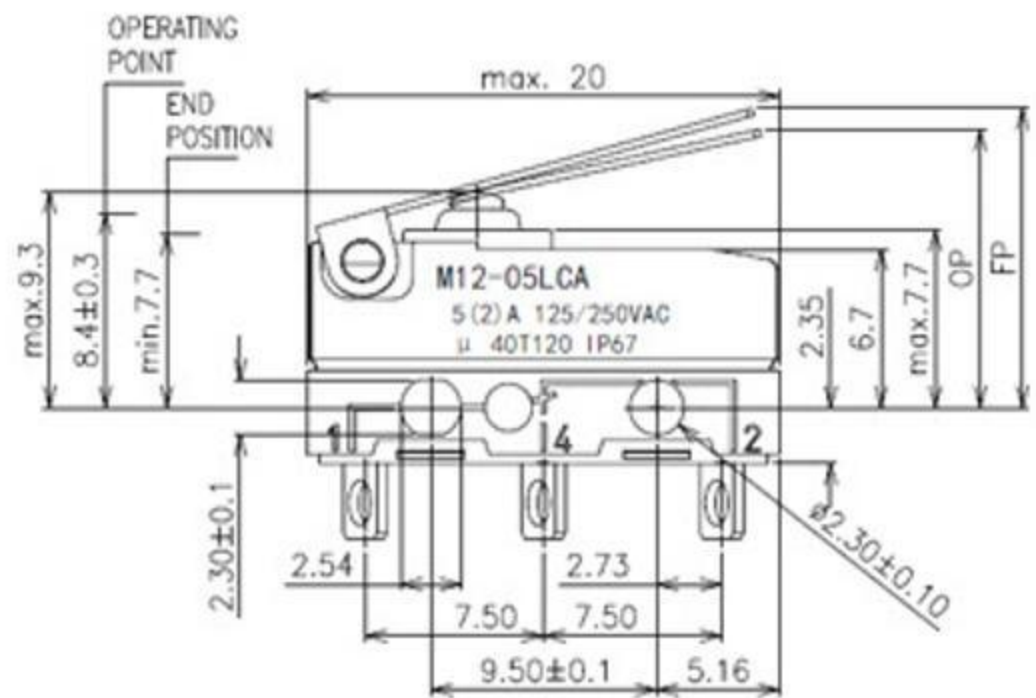


REV	DOCUMENT	CHANGED BY	CHECKED BY

Characteristic(without lever)

OF	RF	PT	DT	OT
340cN max.	80cN min.	1mm max.	0.1mm max.	0.6 mm min.



Technical specifications

Rating:5A 125/250VAC
 Operating force:340g max.
 Mechanical life:5*10⁵
 Electrical life:1*10⁴
 Ambient temperature:-15 to 120° C
 Degree of protection:IP67

东莞市溪榜电子有限公司

GENERAL TOLERANCE		UNIT	mm	名称		防水微动开关		版本	
.x±0.5	ANGLE	材料	/	标题	PART NO.		REV.		
.xx±0.3	.x' ±5'	体积	/	图号	DRAWING NO.		A0		
.xxx±0.1	.x' ±2'	重量	/	图号	DRAWING NO.		张数		
设计		表面	/	图号	DRAWING NO.		张数		
检查		类型	相立图	图号	DRAWING NO.		张数		
批准				图号	DRAWING NO.		张数		
批准	2020.02.25			图号	DRAWING NO.		张数		