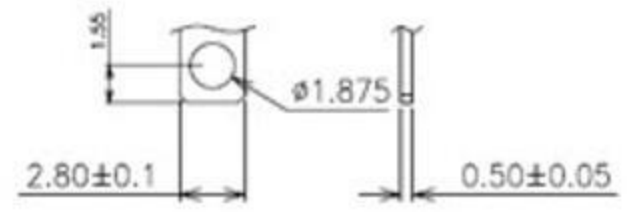
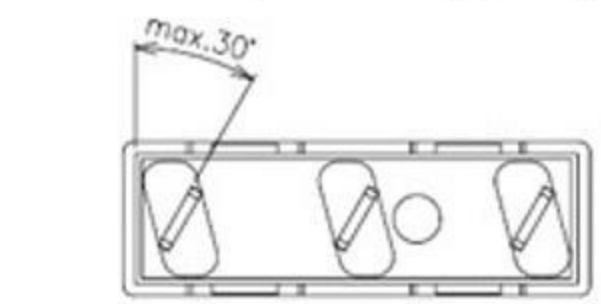
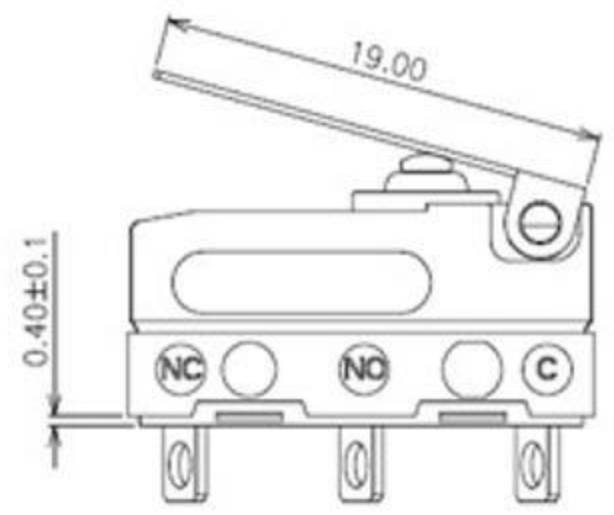
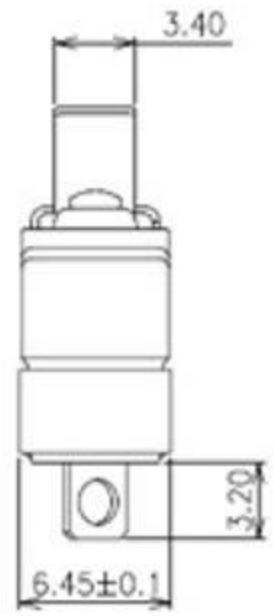
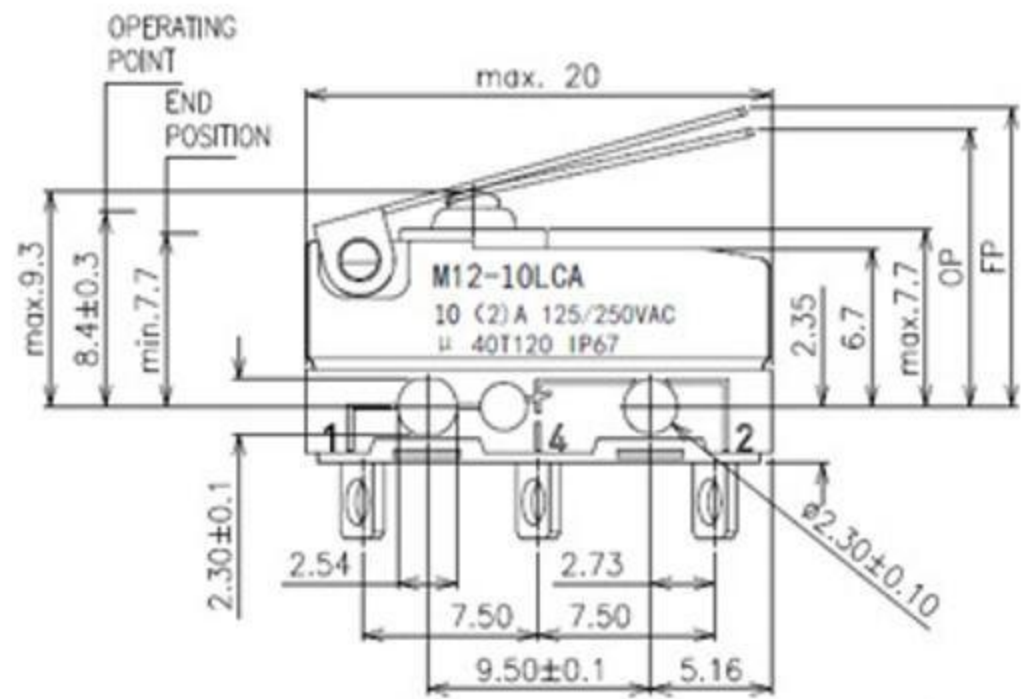


REV	DOCUMENT	CHANGED BY	CHECKED BY

Characteristic(without lever)

OF	RF	PT	DT	OT
340cN max.	80cN min.	1mm max.	0.1mm max.	0.6 mm min.



Technical specifications

Rating:10A 125/250VAC
 Operating force:340g max.
 Mechanical life:5*10⁵
 Electrical life:1*10⁴
 Ambient temperature:-45 to 120° C
 Degree of protection:IP67

一般公差 GENERAL TOLERANCE		单位 UNIT	mm	东莞市溪榜电子有限公司						
.1±0.05	ANGLE	材料 MATERIAL	/							
.15±0.03	L' ±0.1°	体积 VOLUME	/	名称 TITLE	防水微动开关					
.2±0.03	L' ±0.1°	重量 WEIGHT	/	料号 PART NO.						
.3±0.05	L' ±0.1°	表面积 SURFACE	/	图号 DRAWING NO.						
设计 DESIGNED		图类 TYPE	制造图	图号 PROJ.	图幅 SIZE	A3	比例 SCALE	1:1	张数 SHEET	1/1
审核 CHECKED										
核准 APPROVED										

2020.07.21