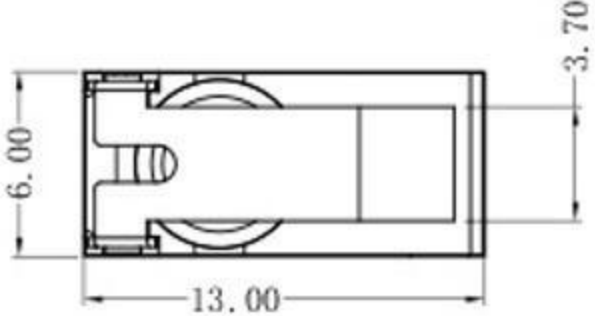


A B C D E F G H

1



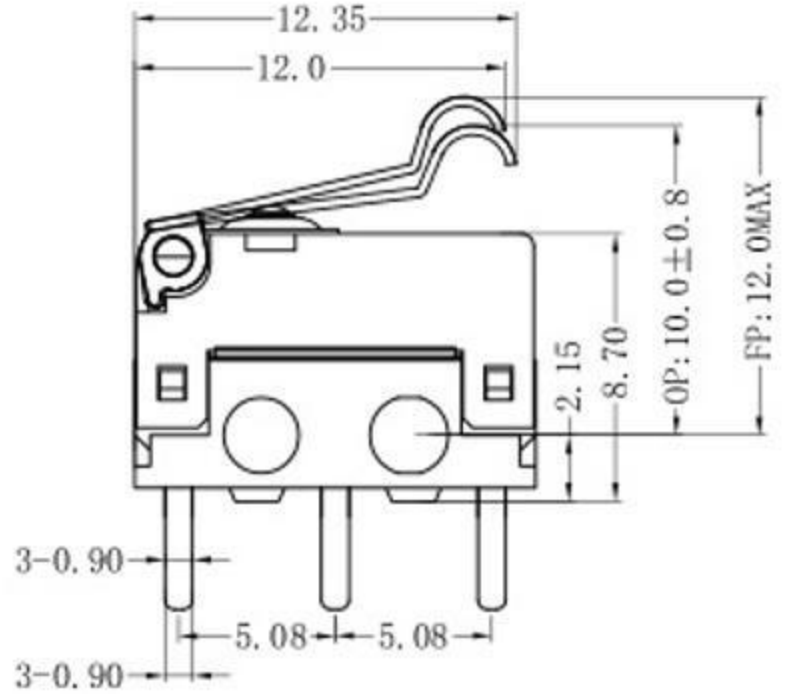
2

Rating	3A DC48V	Electrical Life	30,000 cycles
	3A 125VAC		10,000 cycles
Contact Resistance	100mΩ Max	Mechanical Life	300,000 cycles
Insulation Resistance	>100MΩ DC500V	Ambient Temper. Used	-25℃ to +85℃
Withstand Voltage	AC500V 1min.	Ambient Humidity Used	≤85% at +40℃
Soldering Temper.	235±5℃ 5s	Operating Force	60gf max

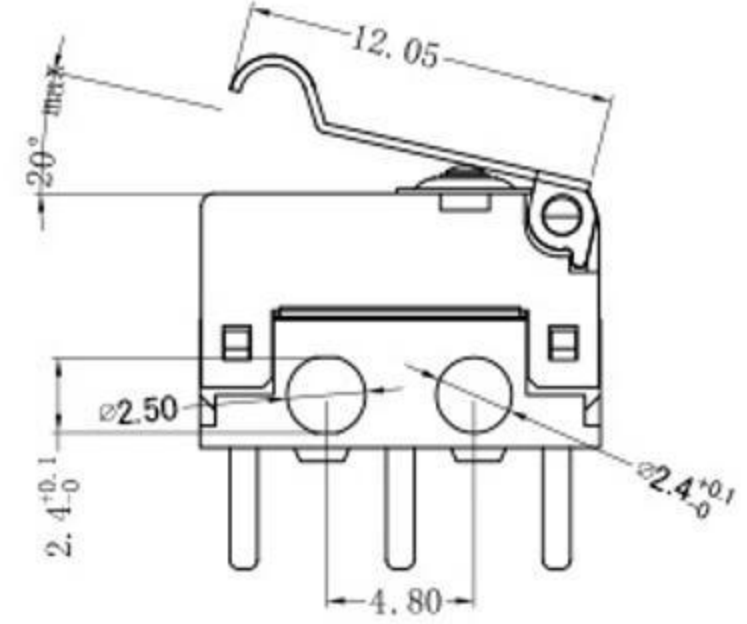
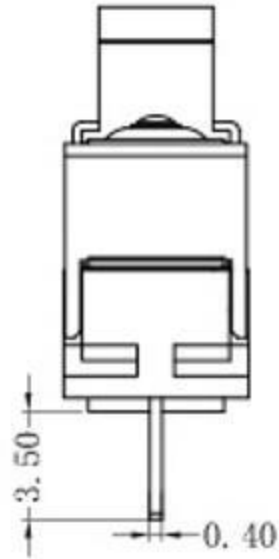
1

说明 利用橡胶封装的密封结构实现防尘防水 (IEC IP67) 端子部分除外。

3

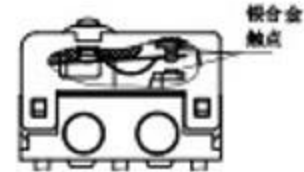


3

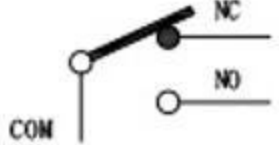


4

4



9	压柄	1	SUS	
8	橡胶垫	1	橡胶	
7	橡胶圈	1	橡胶	
6	端子	3	C2580	镀银
5	触点	3	铜合金	
4	按钮	1	PBT UL94 V0	
3	弹片	1	C17200	进口镀银
2	盖片	1	PBT UL94 V0	
1	底座	1	PBT UL94 V0	
序号	零件名称	数量	材质	备注



5

5

东莞市溪榜电子有限公司

6

6

制图	设计	审核	批准	比例	名称	防水微动开关					
DATE	DESIGN	CHECK	APPROVE	SCALE	TITLE						
				1:1	料号						
				UNIT	规格号						
				±0.20	料号						
				±0.15	规格号						
				±0.10	料号						
				±0.05	规格号						
版本	版本	日期	变更内容	修改	批准	比例	名称	料号	规格号	料号	规格号
REV	REV NO	DATE	DEFINITION	DATE	APPROVE	SCALE	TITLE	REV	REV NO	REV	REV NO

A B C D E F G H