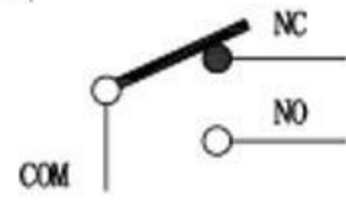
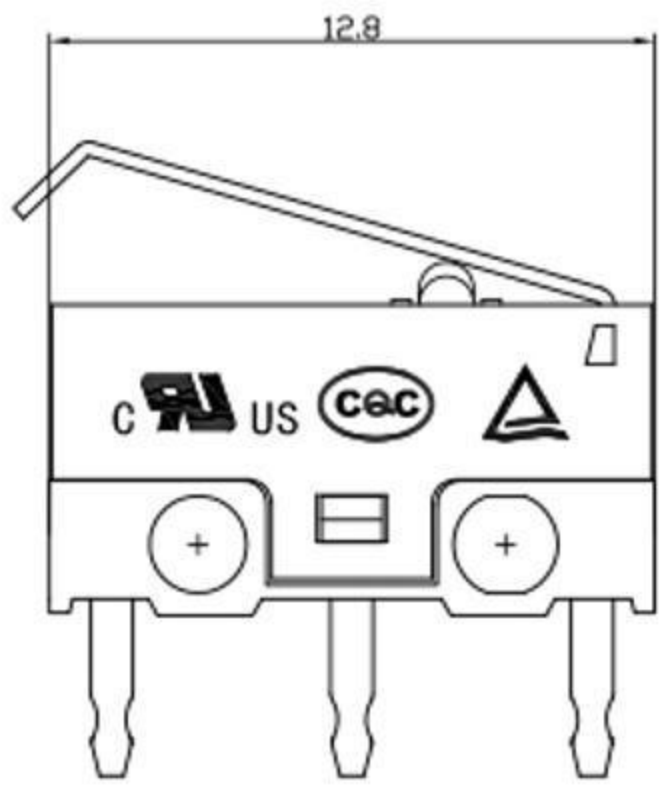
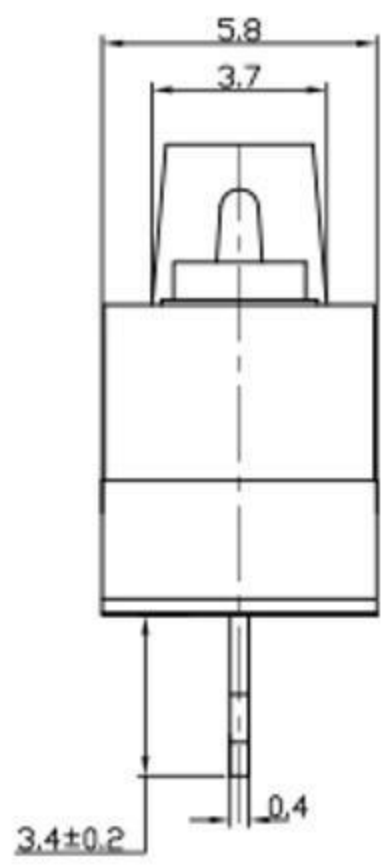
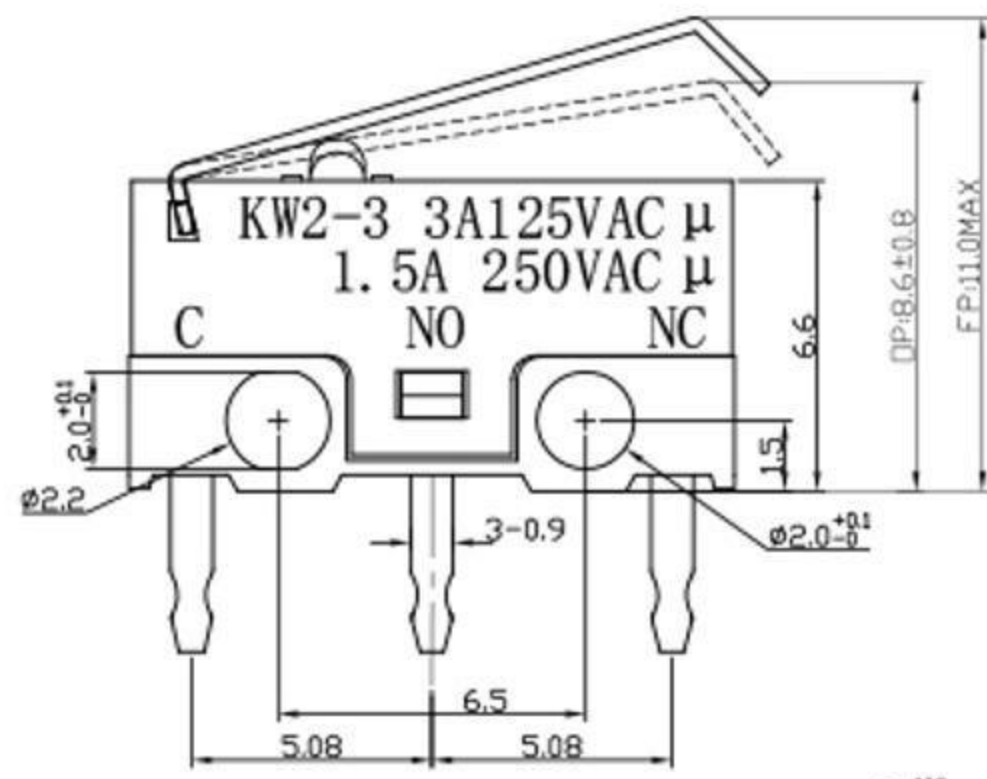


Rating	3A 125VAC	Electrical Life	10,000 cycles
Contact Resistance	100mΩ Max	Mechanical Life	1,000,000 cycles
Insulation Resistance	>50MΩ DC500V	Ambient Temper. Used	-25℃ to +85℃
Withstand Voltage	AC500V 1min.	Ambient Humidity Used	≤85% at +40℃
Soldering Temper.	235±5℃ 5s	Operating Force	40 ±20gf max



7	压柄	1	SUS	
6	端子	3	C2000	镀银
5	触点	3	铜合金	
4	按钮	1	PBT 绝缘料	
3	弹片	1	Cl7300	进口镀银
2	盖片	1	PBT 绝缘料	
1	底座	1	PBT 绝缘料	
序号	零件名称	数量	材质	备注

东莞市溪榜电子有限公司

微动开关

制图 DRAWN		比例 SCALE	4:1	名称 TITLE	微动开关	
设计 DESIGN		张数 SHEET	1/1	料号 P.N NO.		
审核 CHECKED		单位 UNIT	mm	器具编号 P.N NO.		
批准 APPROVE		角度 ANGLES	±2.0°	规格 SIZE	M	公差 TOL
版本 REV.	设计编号 DESIGN NO.	日期 DATE	变更内容 DESCRIPTION	修改 DATE	批准 APPROVE	工程图 ENG DRAW