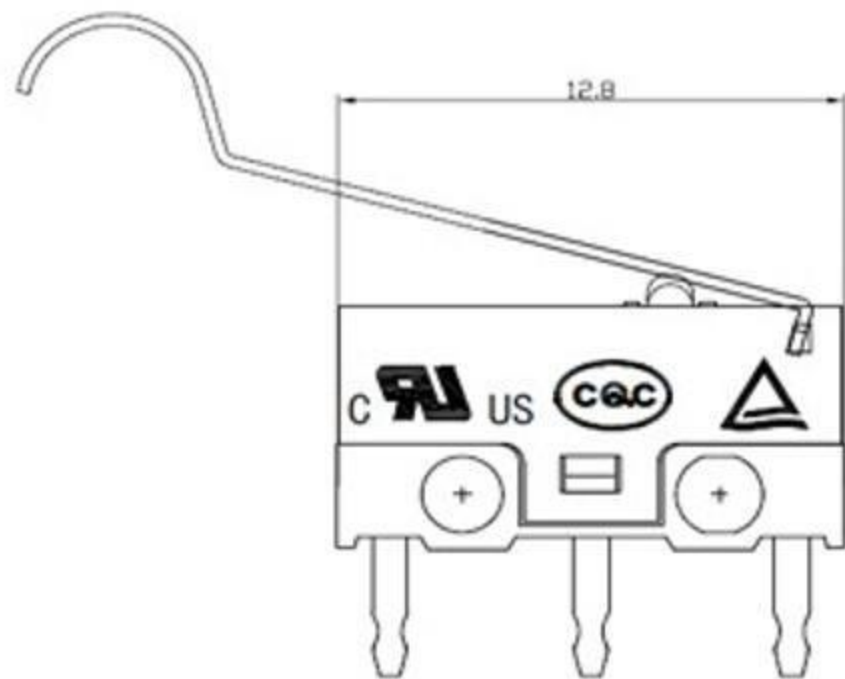
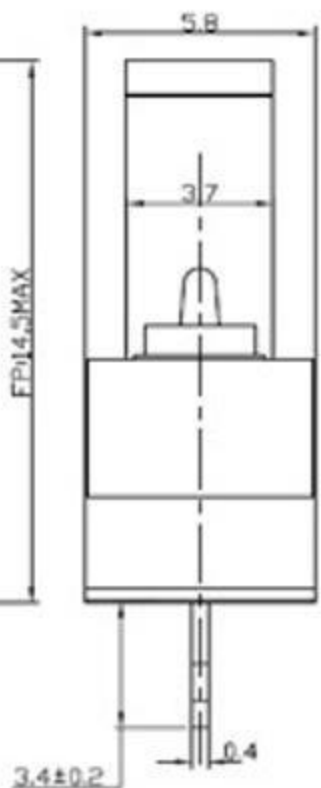
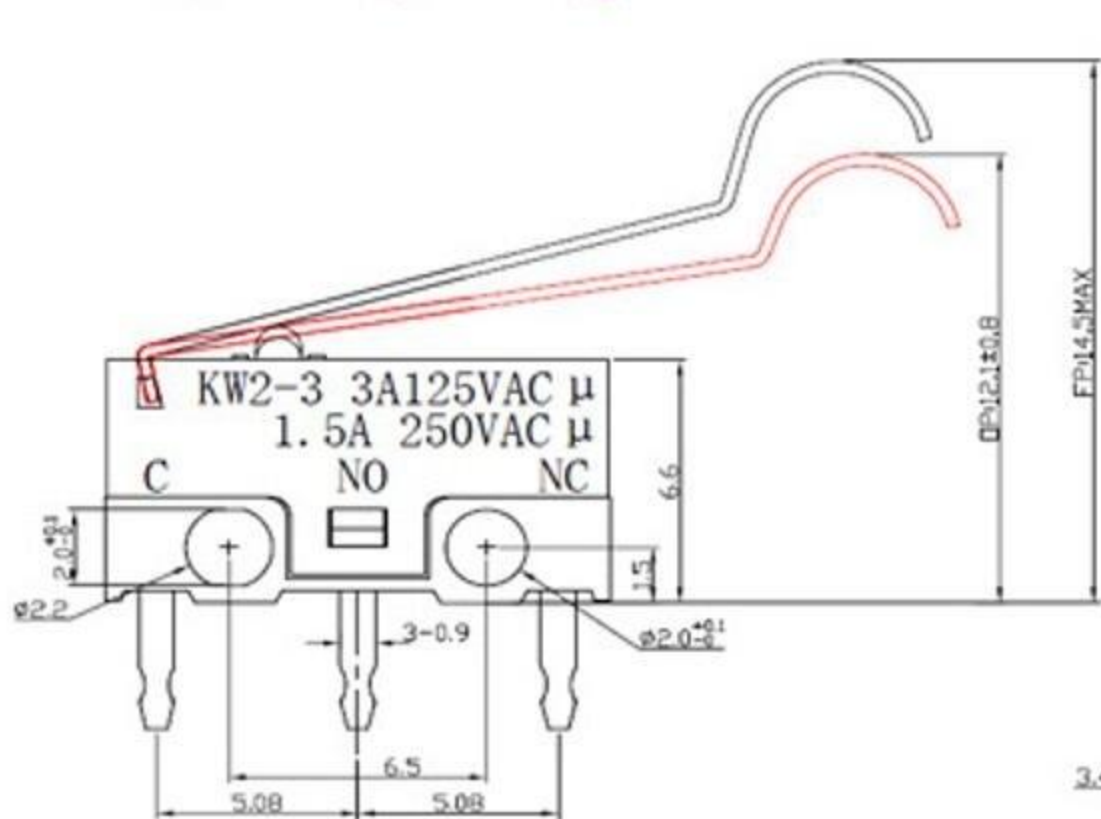


Rating	3A 125VAC	Electrical Life	10,000 cycles
Contact Resistance	100mΩ Max	Mechanical Life	1,000,000 cycles
Insulation Resistance	>50MΩ DC500V	Ambient Temper. Used	-25°C to +85°C
Withstand Voltage	AC500V 1min.	Ambient Humidity Used	≤85% at +40°C
Soldering Temper.	235±5°C 5s	Operating Force	20 ±15gf max



7	压柄	1	SSS	
6	端子	3	C2600	镀银
5	触点	3	铜合金	
4	按钮	1	PBT 阻燃料	
3	弹片	1	C17200	进口镀
2	盖片	1	PBT 阻燃料	银
1	底座	1	PBT 阻燃料	
序号	零件名称	数量	材质	备注

东莞市溪榜电子有限公司

制图 DRAWN		比例 SCALE	4:1	名称 TITLE	微动开关	
设计 DESIGN		张数 SHEET	1/1	料号 P/N NO.		
审核 CHECKED		单位 UNIT	mm	模具编号 P/N NO.		
批准 APPROVE		公差 TOLERANCE	±0.20 ±0.15 ±0.10 ±0.05	版本 VER	A1	工程图 ENG DRAW

图号 REF	物料编号 MATERIAL NO.	日期 DATE	变更内容 REVISION	修改 DRAW	批准 APPROVE
-----------	----------------------	------------	------------------	------------	---------------